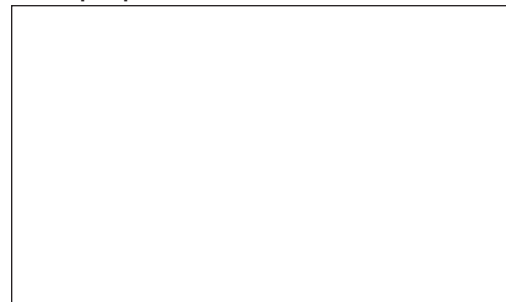


Ваш партнер:



Компания Eaton является мировым лидером в области распределения электроэнергии и защиты электросетей, обеспечения резервного электропитания, автоматизации и контроля, осветительного оборудования и безопасности, конструктивных решений и коммутационных устройств, решений для неблагоприятных и опасных условий эксплуатации, а также инженеринговых услуг. Eaton обладает широкими возможностями по всему миру для решения наиболее критичных задач, связанных с управлением электроэнергией.

Eaton - это многоотраслевая компания, предоставляющая решения для эффективного управления электрической, гидравлической и механической энергией. В 2012 году объем продаж компании составил 16,3 млрд. долларов США. Компания является мировым технологическим лидером в области производства электротехнической продукции, систем и услуг для обеспечения качества, распределения и управления электропитанием, передачи электроэнергии; осветительных приборов и коммутационных устройств; гидравлических компонентов для промышленных и мобильных приложений; топливных, гидравлических и пневматических систем для военной и гражданской авиации; комплектующих, обеспечивающих улучшение эксплуатационных характеристик, экономии топлива и безопасность легковых и грузовых автомобилей. В 2012 году компания Eaton приобрела компанию Cooper Industries plc. Штат Eaton составляет около 103 000 сотрудников. Компания осуществляет продажи в более чем 175 странах мира. Чтобы получить более подробную информацию, пожалуйста, посетите сайт [www.eaton.ru](http://www.eaton.ru)

**ООО "Итон"**  
**Электротехнический сектор**

**Головной офис**  
г. Москва, 107076,  
ул. Электрозаводская, 33, стр. 4  
Тел. +7 (495) 981-3770  
Факс +7 (495) 981-3771

**Центральный округ**  
г. Москва, 107076,  
ул. Электрозаводская, 33, стр. 4  
Тел: +7 (495) 981-3770

**Северо-Западный округ**  
г. Санкт-Петербург, 194044,  
Финляндский пр., д.4а,  
офис 401, БЦ «Петровский форт»  
Тел: +7 (812) 611-1064

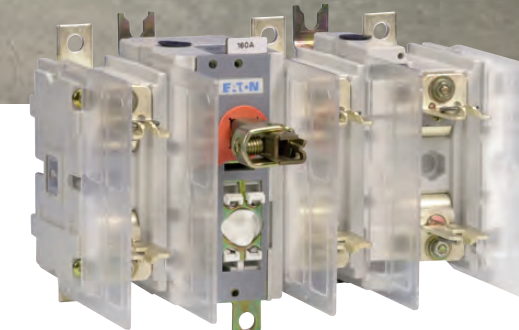
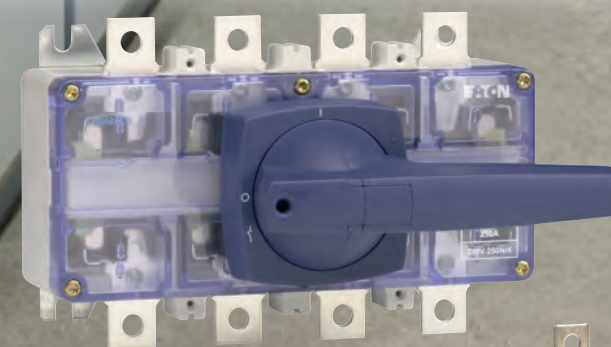
**Приволжский округ**  
г. Нижний Новгород, 603074,  
Сормовское шоссе, 1Д, офис 5  
Тел: +7 (831) 217-1519

**Техническая поддержка**  
**8-800-555-6060**  
**E-Mail: [supportEGmoscow@eaton.com](mailto:supportEGmoscow@eaton.com)**  
**Internet: [www.eaton.ru/electrical](http://www.eaton.ru/electrical)**

Промышленные выключатели-разъединители



## Выключатели-разъединители DUMECO Выключатели в комбинации с предохранителями QSA







Aerospace



Truck



Electrical



Automotive



Hydraulics

# Powering business worldwide

Eaton снабжает энергией сотни продуктов, удовлетворяющих потребности современного динамично растущего мира.

Мы помогаем нашим клиентам по всему земному шару обеспечивать электроэнергией их здания, самолеты, грузовики, автомобили, заводы и целые корпорации. И мы делаем это, стараясь экономно относиться к ресурсам.

### Транспорт нового поколения

Eaton ведет разработки новых технологий от гибридной трансмиссии и систем снижения выбросов до продвинутых компонентов двигателей, которые позволяют снизить потребление топлива и выброс выхлопных газов автомобилей.

### Большие планы

Мы продолжаем расширять наши разработки в аэрокосмической области для обеспечения новых авиационных направлений, включающих рынки малых и супермалых реактивных самолетов.

### Увеличивая нашу силу

Наше гидравлическое направление соединяет близкие к клиенту сервис и поддержку с инновационным портфолио решений в глобальной инфраструктуре доков, каналов и плотин.

### Обеспечение более чистой энергией зданий и производств

Группа электроэнергетики Eaton является лидирующим поставщиком решений в областях распределения, управления и контроля качества электроэнергии, которые повышают качество, безопасность и надежность энергетических систем. Наши решения составляют растущее портфолио "зеленых" продуктов и услуг, таких как аудит энергопотребления и мониторинг энергопотребления в реальном времени. ИБП производства Eaton, а также частотные приводы и управление освещением помогают энергосбережению и повышают эффективность.



## Энергия единства

1874

1886

1893

1899

1906

1908

1911

1962

1963

1983

1990

1998

1999



Eaton - это энергия. Эта энергия объединяет многие известные в мире серии продуктов для создания единого бренда, которому Вы можете всецело доверять в сфере энергоснабжения. Наш бренд отражает стремление к выходу на глобальный энергетический рынок.

С помощью безопасных, надежных и высокоэффективных решений компании Eaton вы можете полностью управлять всеми Вашими электросистемами, начиная от распределения энергии и заканчивая контролем качества. Подробная информация на [www.eaton.ru](http://www.eaton.ru)

Выше приведенные названия являются торговыми марками Eaton Corporation или ее дочерних компаний. Eaton имеет лицензию на использование марки Westinghouse в азиатско-тихоокеанском регионе. © 2009 Eaton Corporation.





# Энергоснабжение электрических систем по всему миру

Eaton может помочь вам в построении полноценной системы электропитания, где бы она ни требовалась: на заводе, в университетском комплексе, медицинском центре, центре обработки данных, географически распределенной системе офисных зданий или магазинов, а также в жилых зданиях и в любых других системах, требующих непрерывного надежного питания.

## **Здания**

- Жилые здания
- Здравоохранение
- Образование
- Коммерческие офисы
- Розничная торговля
- Государственный сектор
- Аэропорты

## **Промышленное оборудование**

- Производство
- Сельское хозяйство
- Конструкция
- Горно-добывающая промышленность и металлургия
- Обработка материалов
- Обрабатывающая промышленность:
  - Нефтехимия
  - Фармацевтическая промышленность
  - Целлюлозно-бумажная промышленность

## **Информационные технологии**

- Центры обработки данных
- Телекоммуникации
- Сети
- Компьютерные залы

## **Энергетика и ЖКХ**

- Возобновляемые источники энергии:
  - Солнечная энергия
  - Энергия ветра
  - Энергия воды
- Традиционные источники энергии:
  - Нефть
  - Газ
- “Умные электросети”
- Водоснабжение и канализация

**Устройства,  
комбинированные  
с предохранителями  
40 А-800 А**

Выключатели-разъединители-предохранители типа QSA, основные характеристики .....	1
Выключатели-разъединители-предохранители, тип QSA, плавкие вставки DIN .....	2
Выключатели-разъединители-предохранители, тип QSA, плавкие вставки BS.....	4
Принадлежности выключателей-разъединителей-предохранителей типа QSA .....	6

**Выключатели-  
разъединители  
40 А - 3150 А**

Выключатели-разъединители Ducso, тип DMV .....	8
Выключатели-разъединители Ducso, тип DCM .....	9
Выключатели-разъединители Dumeco, тип DMM .....	12
Перекидные и многополюсные выключатели, тип QM .....	15
Выключатели-разъединители Dumeco, тип DMV .....	17
Перекидные и многополюсные механизмы, тип DMV .....	21
Выключатели-разъединители Dumeco, тип DMS .....	22

**Рычаги и рукоятки**

Рукоятки и рычаги, серия K.....	23
---------------------------------	----

**Техническая  
информация**

Техническая информация .....	29
------------------------------	----

**Определения**

Определения выключателей, выключателей-разъединителей и комбинированных устройств с плавкими предохранителями.....	63
Указатель кодов заказа .....	66



40 – 800 А, 690 В пер. тока

Линейка гибких выключателей, комбинированных с предохранителями типа QSA включает 3-полюсные конфигурации. Данная глава содержит информацию о **комбинированных выключателях типа QSA под плавкие вставки стандартов DIN и BS.**

#### Стандарты

- Соответствуют стандарту EN-IEC 60947-3
- Сертификаты: KEMA-KEUR (примечание: плавкие вставки DIN только до 315 А), Lloyd's (LR), Veritas и CSA

#### Технические характеристики

Выключатели-предохранители типа QSA обладают следующими свойствами:

- Все стандартные выключатели имеют 3-полюсную конструкцию
- Предназначены для использования плавких вставок BS или DIN
- Отдельные размыкаемые или сплошные нейтральные проводники могут быть установлены на выключателе
- Полностью закрытый компактный корпус из термоустойчивого антитрекингового материала
- Подпружиненные посеребренные роликовые контакты
- Привод независимого действия
- Двойной видимый разрыв
- Простая установка в любом положении



См. стр. 6 Принадлежности выключателей-разъединителей-предохранителей типа QSA.

40 – 800 А, 690 В пер. тока

Диапазон устройств включает 3-полюсные конфигурации (с опциональным коммутируемым или неразрывным нейтральным полюсом). Данный раздел содержит информацию о **выключателях QSA стандартного типа (под плавкие вставки DIN)**.

### Стандарты

- Данные устройства соответствуют требованиям стандарта IEC 60947-3 и имеют сертификаты KEMA-KEUR до 315 А, Lloyd's (LR), Veritas и CSA.
- Предназначены для плавких вставок DIN.



См. стр. 6 Принадлежности выключателей-разъединителей-предохранителей типа QSA.  
См. стр. 31 Технические характеристики выключателей-разъединителей-предохранителей типа QSA.  
См. стр. 25 Рукоятки и рычаги, серия К.

## Выключатели-разъединители-предохранители, типоразмер 0

### ■ Тип QSA, 690 В пер. тока, плавкие вставки DIN

- Предназначен для плавких вставок DIN (ножевые контакты).

Описание	Тепловой ток $I_{th}$	Конфигурация полюсов	Типоразмер	Тип	Стандартн. к-т	Код заказа
Выключатель-разъединитель-предохранитель, плавкая вставка DIN	40 А	3П	0	QSA 40N0-00/3	1	1320201
Выключатель-разъединитель-предохранитель, плавкая вставка DIN	63 А	3П	0	QSA 63N0-00/3	1	1320203
Выключатель-разъединитель-предохранитель с торцевыми зажимами, плавкая вставка DIN	40 А	3П	0	QSA 40N0-00/3	1	1320205
Выключатель-разъединитель-предохранитель с торцевыми зажимами, плавкая вставка DIN	63 А	3П	0	QSA 63N0-00/3	1	1320207



1320203

## Выключатели-разъединители-предохранители, типоразмер 1

### ■ Тип QSA, 690 В пер. тока, плавкие вставки DIN

- Предназначен для плавких вставок DIN (ножевые контакты).

Описание	Тепловой ток $I_{th}$	Конфигурация полюсов	Типоразмер	Тип	Стандартн. к-т	Код заказа
Выключатель-разъединитель-предохранитель, плавкая вставка DIN	63 А	3П	1	QSA 63N1-00/3	1	1318027
Выключатель-разъединитель-предохранитель, плавкая вставка DIN	100 А	3П	1	QSA 100N1-00/3	1	1318546
Выключатель-разъединитель-предохранитель, плавкая вставка DIN	125 А	3П	1	QSA 125N1-00/3	1	1318030
Выключатель-разъединитель-предохранитель, плавкая вставка DIN	160 А	3П	1	QSA 160N1-00/3	1	1318033



1318033

## Выключатели-разъединители-предохранители, типоразмер 2

### ■ Тип QSA, 690 В пер. тока, плавкие вставки DIN

- Предназначен для плавких вставок DIN (ножевые контакты).

Описание	Тепловой ток $I_{th}$	Конфигурация полюсов	Типоразмер	Тип	Стандартн. к-т	Код заказа
Выключатель-разъединитель-предохранитель, плавкая вставка DIN	200 А	3П	2	QSA 200N-2/3	1	1318547
Выключатель-разъединитель-предохранитель, плавкая вставка DIN	250 А	3П	2	QSA 250N-2/3	1	1318526
Выключатель-разъединитель-предохранитель, плавкая вставка DIN	315 А	3П	2	QSA 315N-2/3	1	1318548
Выключатель-разъединитель-предохранитель, плавкая вставка DIN	400 А	3П	2	QSA 400N-2/3	1	1318533*

\*) В вентилируемом корпусе.



1318547



1318542

## Выключатели-разъединители-предохранители, типоразмер 3

### ■ Тип QSA, 690 В пер. тока, плавкие вставки DIN

- Предназначен для плавких вставок DIN (ножевые контакты).

Описание	Тепловой ток $I_{the}$	Конфигурация полюсов	Типоразмер	Тип	Стандартн. к-т	Код заказа
Выключатель-разъединитель-предохранитель, плавкая вставка DIN	400 А	3П	3	QSA 400-3/3	1	1318549
Выключатель-разъединитель-предохранитель, плавкая вставка DIN	630 А	3П	3	QSA 630-3/3	1	1318542
Выключатель-разъединитель-предохранитель, плавкая вставка DIN	800 А	3П	3	QSA 800-3/3	1	1318543*

\*)  $I_{the}$  750 А.

## Принадлежности выключателей типа QSA

Дополнительные принадлежности включают безопасные рукоятки со стандартными блокировками и запорными устройствами, защитные крышки выводов и вспомогательные переключающие механизмы. См. стр. 6 Принадлежности выключателей-разъединителей-предохранителей типа QSA.

### Защита

Доступен широкий диапазон крышек клемм, передних и задних крышек.

### Рычаги и рукоятки

С целью оптимизации применения различных выключателей и рукояток без увеличения объема складских запасов, выключатели и рукоятки поставляются отдельно от выключателей. Широкий диапазон рукояток серии К доступен для любых применений.

Разнообразные оси с разной длиной для выключателей QSA можно найти на стр.25 в главе Рукоятки и рычаги серии К.

40 – 800 А, 690 В пер. тока

Диапазон устройств включает 3-полюсные конфигурации.  
Данная глава содержит информацию о **выключателях QSA стандартного типа (под плавкую вставку BS).**

## Стандарты

- Данные устройства соответствуют требованиям стандарта IEC 60947-3 и имеют сертификат КЕМА-KEUR до 315 А.
- В выключателях можно использовать плавкие вставки BS 88.

См. стр. 6 Принадлежности выключателей-разъединителей-предохранителей типа QSA.  
См. стр. 31 Технические характеристики выключателей-разъединителей-предохранителей типа QSA.  
См. стр. 25 Рукоятки и рычаги, серия К.

## Выключатели-разъединители-предохранители, типоразмер 0

### ■ Тип QSA, 690 В пер. тока, плавкие вставки BS

- Совместимо с плавкими вставками BS (с неразъемным присоединением).

Описание	Тепловой ток $I_{th}$	Конфигурация полюсов	Типоразмер	Тип	Стандартн. к-т	Код заказа
Выключатель-разъединитель-предохранитель, плавкая вставка BS	40 А	3П	0	QSA 40N0-A3/3	1	1320200
Выключатель-разъединитель-предохранитель, плавкая вставка BS	63 А	3П	0	QSA 63N0-A3/3	1	1320202
Выключатель-разъединитель-предохранитель, с торцевыми зажимами, плавкая вставка BS	40 А	3П	0	QSA 40N0-A3/3	1	1320204
Выключатель-разъединитель-предохранитель, с торцевыми зажимами, плавкая вставка BS	63 А	3П	0	QSA 63N0-A3/3	1	1320206

## Выключатели-разъединители-предохранители, типоразмер 1

### ■ Тип QSA, 690 В пер. тока, плавкие вставки BS

- Совместимо с плавкими вставками BS (с неразъемным присоединением).

Описание	Тепловой ток $I_{th}$	Конфигурация полюсов	Типоразмер	Тип	Стандартн. к-т	Код заказа
Выключатель-разъединитель-предохранитель, плавкая вставка BS	63 А	3П	1	QSA 63N1-A3/3	1	1318011
Выключатель-разъединитель-предохранитель, плавкая вставка BS	100 А	3П	1	QSA 100N1-A4/3	1	1318016
Выключатель-разъединитель-предохранитель, плавкая вставка BS	125 А	3П	1	QSA 125N1-B2/3	1	1318020
Выключатель-разъединитель-предохранитель, плавкая вставка BS	160 А	3П	1	QSA 160N1-B2/3	1	1318023

## Выключатели-разъединители-предохранители, типоразмер 2

### ■ Тип QSA, 690 В пер. тока, плавкие вставки BS

- Совместимо с плавкими вставками BS (с неразъемным присоединением).

Описание	Тепловой ток $I_{th}$	Конфигурация полюсов	Типоразмер	Тип	Стандартн. к-т	Код заказа
Выключатель-разъединитель-предохранитель, плавкая вставка BS	160 А	3П	2	QSA 160N-B2/3	1	1319056
Выключатель-разъединитель-предохранитель, плавкая вставка BS	200 А	3П	2	QSA 200N-B2/3	1	1319065
Выключатель-разъединитель-предохранитель, плавкая вставка BS	250 А	3П	2	QSA 250N-B4/3	1	1319074
Выключатель-разъединитель-предохранитель, плавкая вставка BS	315 А	3П	2	QSA 315N-B4/3	1	1319095
Выключатель-разъединитель-предохранитель, плавкая вставка BS	400 А	3П	2	QSA 400N-B4/3	1	1319103*

\*) В вентилируемом корпусе.



1320202



1318011



1319056





1318537

## Выключатели-разъединители-предохранители типа QSA, плавкие вставки BS

### ■ Тип QSA, 690 В пер. тока, плавкие вставки BS

- Совместимо с плавкими вставками BS (с неразъемным присоединением).

Описание	Тепловой ток $I_{th}$	Конфигурация полюсов	Типоразмер	Тип	Стандартн. к-т	Код заказа
Выключатель-разъединитель-предохранитель, плавкая вставка BS	400 А	3П	3	QSA 400-C3/3	1	1318537
Выключатель-разъединитель-предохранитель, плавкая вставка BS	630 А	3П	3	QSA 630-C3/3	1	1318544
Выключатель-разъединитель-предохранитель, плавкая вставка BS	800 А	3П	3	QSA 800-C3/3	1	1319175

### Принадлежности выключателей типа QSA

Дополнительные принадлежности включают безопасные рукоятки со стандартными блокировками и запорными устройствами, защитные крышки выводов и вспомогательные переключающие механизмы.  
См. стр. 6 Принадлежности выключателей-разъединителей-предохранителей типа QSA.

#### Защита

Доступен широкий диапазон крышек клемм, передних и задних крышек.

#### Рычаги и рукоятки

С целью оптимизации применения различных выключателей и рукояток без увеличения объема складских запасов, выключатели и рукоятки поставляются отдельно от выключателей. Широкий диапазон рукояток серии К доступен для любых применений.

Разнообразные оси с разной длиной для выключателей QSA можно найти на стр.25 в главе – Рукоятки и рычаги серии К.

## Плавкие вставки DIN и BS

Дополнительные принадлежности представлены безопасными рукоятками со стандартными блокировками и запирающими устройствами, защитными крышками выводов и вспомогательными переключателями механизмами.

### Защита

Доступен широкий диапазон крышек клемм, передних и задних крышек.

### Рычаги и рукоятки

С целью оптимизации применения различных выключателей и рукояток без увеличения объема складских запасов, рукоятки поставляются отдельно от выключателей. Широкий диапазон рукояток серии К доступен для любых применений.



См. стр. 39 габаритные чертежи сплошных и размыкаемых нейтралей.  
См. стр. 29 оси различной длины для выключателей типа QSA.



1319460

### Сплошные нейтралы

- Сплошные нейтралы предназначены для локальной установки.

Описание	Тепловой ток $I_{th}$	Для выключателя-разъединителя-предохранителя типа	Стандартн. к-т	Код заказа
Сплошная нейтраль	40 / 63 A	QSA 40N0 – QSA 63N0 – QSA 63N1	1	1319460
Сплошная нейтраль	100 / 125 A	QSA 100N1 – QSA125N1	1	1319466
Сплошная нейтраль	160 A	QSA 160N1	1	1319472
Сплошная нейтраль	160 / 200 A	QSA 160N – QSA200N	1	1319473
Сплошная нейтраль	250 / 315 / 400 A	QSA 250N – QSA 315N – QSA 400N	1	1319480
Сплошная нейтраль	400 / 630 / 800 A	QSA 400 – QSA 630 – QSA 800	1	1319486



1319482

### Размыкаемые нейтралы

- Размыкаемые нейтралы предназначены для локальной установки.

Описание	Тепловой ток $I_{th}$	Для выключателя-разъединителя-предохранителя типа	Стандартн. к-т	Код заказа
Размыкаемая нейтраль	40 / 63 A	QSA 40N0 – QSA 63N0 – QSA 63N1	1	1319462
Размыкаемая нейтраль	100 / 125 A	QSA 100N1 – QSA 125N1	1	1319467
Размыкаемая нейтраль	160 A	QSA 160N1	1	1319474
Размыкаемая нейтраль	160 / 200 A	QSA 160N – QSA 200N	1	1319476
Размыкаемая нейтраль	250 / 315 / 400 A	QSA 250N – QSA 315N – QSA 400N	1	1319482
Размыкаемая нейтраль	400 / 630 / 800 A	QSA 400 – QSA 630 – QSA 800	1	1319662



6028292, 6028293,  
6028294

### Вспомогательные контакты для выключателей-разъединителей-предохранителей типа QSA

- Вспомогательные контакты без адаптера, для каждого контакта требуется один адаптер. Кроме 630 / 800 A.

Описание	Для выключателя-разъединителя-предохранителя типа	Тип контактов	стандартный комплект	Код заказа
Адаптер для вспомогательных контактов	Для всех устройств типа QSA	-	5	6028292
Вспомогательный контакт	Для всех устройств типа QSA	1 Н.О. + 1 Н.З.	1	6028293
Вспомогательный контакт	Для всех устройств типа QSA	2 Н.О.	1	6028294
Вспомогательный контакт с адаптером	Для типов 630 / 800 A	1 Н.О. + 1 Н.З.	1	6030647



1319411

### Крышки выводов (прозрачные), 1 полюс

#### ■ Для устройств типа QSA

- Защитная крышка для кабельных наконечников для устройств типа QSA.

Описание	Для выключателя-разъединителя типа	Болт	Стандартн. к-т	Код заказа
Крышка вывода (прозрачная)	QSA 40N0, QSA 63N0, QSA 100N1, QSA 125N1	M6	1	1319409
Крышка вывода (прозрачная)	QSA 160N1, QSA 160N, QSA 200N (BS)	M8	1	1319411
Крышка вывода (прозрачная)	QSA 200N (DIN) – QSA 250N, QSA 315N, QSA 400N	M10	1	1319413
Крышка вывода (прозрачная)	QSA 400, QSA 630, QSA 800	M12	1	1319415



1319439

### Задние крышки для выключателей-разъединителей-предохранителей, 1 полюс

- Задняя крышка для защиты токоведущих частей на задней стороне выключателя-разъединителя-предохранителя.

Описание	Конфигурация полюсов	Для выключателя-разъединителя-предохранителя типа	Стандартн. к-т	Код заказа
Задняя крышка для выключателя-разъединителя-предохранителя	1П	QSA 63N1-00/3, QSA 63N1-A3/3, QSA 100N1-A4/3, QSA 125N1-00/3, QSA 125N1-B2/3, QSA 160N1-B2/3, QSA 160 N1-00/3	1	1319439
Задняя крышка для выключателя-разъединителя-предохранителя	1П	QSA 160N-00/3, QSA 160N-B2/3, QSA 200N-2/3, QSA 200N-B2/3, QSA 250N-2/3, QSA 250N-B4/3, QSA 315-2/3, QSA 315N-B4/3, QSA 400N-B4/3	1	1319441

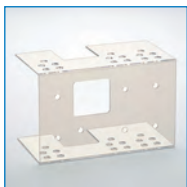


1319432

### Защитные крышки (прозрачные), 3 полюса

- Для кабельных наконечников на выводах для устройств типа QSA.

Описание	Конфигурация полюсов	Для выключателя-разъединителя-предохранителя типа	Стандартн. к-т	Код заказа
Защитная крышка (прозрачная)	3П	QSA 40N0, QSA 63N0	1	1320239
Защитная крышка (прозрачная)	3П	QSA 63N1, QSA 100N1, QSA 125N1, QSA 160N1	1	1319432
Защитная крышка (прозрачная)	3П	QSA 160N, QSA 200N, QSA 250N, QSA 315N, QSA 400N	1	1319418



1319435

### Передние крышки (прозрачные) для выключателей-разъединителей-предохранителей

- Для защиты токоведущих частей на передней стороне выключателя-разъединителя-предохранителя.

Описание	Для выключателя-разъединителя-предохранителя типа	Стандартн. к-т	Код заказа
Передние крышки (прозрачные) для выключателей-разъединителей-предохранителей	QSA 40N0, QSA 63N0, QSA 63N1, QSA 100N1-00/3	1	1320237
Передние крышки (прозрачные) для выключателей-разъединителей-предохранителей	QSA 63N1-00/3, QSA 100N1-00/3, QSA 125N1-00/3	1	1319435
Передние крышки (прозрачные) для выключателей-разъединителей-предохранителей	QSA 160N1-00/3	1	1318476
Передние крышки (прозрачные) для выключателей-разъединителей-предохранителей	QSA 100N1-A4/3	1	1319423
Передние крышки (прозрачные) для выключателей-разъединителей-предохранителей	QSA 125N1-B2/3, QSA 160N1-B2/3	1	1319438
Передние крышки (прозрачные) для выключателей-разъединителей-предохранителей	QSA 160N, QSA 200N, QSA 250N, QSA 315N, QSA 400N	1	1319429
Передние крышки (прозрачные) для выключателей-разъединителей-предохранителей	QSA 400, QSA 600, QSA 800	1	1319426



1319417

### Задняя крышка для выключателей-разъединителей-предохранителей

- Задняя крышка для защиты токоведущих частей на задней стороне выключателя-разъединителя-предохранителя.

Описание	Для выключателя-разъединителя-предохранителя типа	Стандартн. к-т	Код заказа
Задняя крышка для выключателей-разъединителей-предохранителей	QSA 400-3/3, QSA 400-C3/3, QSA 630-3/3, QSA 630-C3/3, QSA 800-C3/3	1	1319417



# Выключатели-разъединители Disco, тип DMV

40 – 63 А, 400 / 690 В пер.тока

Линейка устройств представлена в следующих конфигурациях полюсов:  
 - 2 полюса (400 В<sub>AC</sub>).  
 - 3 полюса, 3 полюса + сплошная нейтраль и 4 полюса (690 В<sub>AC</sub>).

## Стандарты

- Выключатели-разъединители производства Eaton серии DMV соответствуют EN-IEC 60947-3.
- Сертификаты: KEMA-KEUR, Lloyd's (LR) и Veritas.

## Технические характеристики

- Категория применения: AC-23 А.
- Оптимальная безопасность благодаря видимому разрыву контактов.
- Полный диапазон от 40 А до 63 А.
- Простая установка благодаря очень компактной конструкции.
- Предназначены для монтажа на DIN-рейку.
- Множество возможностей применения благодаря отличным техническим данным.
- Возможно запираение в положениях ON и OFF (максимум 3 замка, диаметр отверстия 8мм).
- Запирающие устройства.
- Полный набор принадлежностей.

См. рис. 41 технические характеристики выключателей-разъединителей Disco типа DMV.

Выключатели-разъединители Disco, тип DMV



1713124

## Выключатели-разъединители Disco, видимый разрыв контактов

### ■ Тип DMV

- Со стационарными осью и рукояткой.

Описание	Номинальный ток	Конфигурация полюсов	Тип	Стандартн. к-т	Код заказа
Выключатель-разъединитель Disco	40 А	2П	DMV 40/2	1	1713121
Выключатель-разъединитель Disco	40 А	3П	DMV 40/3	1	1713123
Выключатель-разъединитель Disco	40 А	3П+сплош.N	DMV 40/1	1	1713124
Выключатель-разъединитель Disco	40 А	4П	DMV 40/4	1	1713125
Выключатель-разъединитель Disco	63 А	2П	DMV 63/2	1	1713170
Выключатель-разъединитель Disco	63 А	3П	DMV 63/3	1	1713171
Выключатель-разъединитель Disco	63 А	3П+сплош.N	DMV 63/1	1	1713172
Выключатель-разъединитель Disco	63 А	4П	DMV 63/4	1	1713173



1713201

## Комплект переднего подключения

- Размеры клемм: 2 x 2.5 мм<sup>2</sup> до 16 мм<sup>2</sup>.

Описание	Конфигурация полюсов	Стандартн. к-т	Код заказа
Комплект переднего подключения	2П	1	1713201*
Комплект переднего подключения	3П	1	1713204

\*) 4П = 2 x 2П.



1713203

## Защитные крышки, прозрачные

- Крышки для защиты от случайного прикосновения к клеммам.

Описание	Конфигурация полюсов	Стандартн. к-т	Код заказа
Защитная крышка, прозрачная	2П	1	1713202*
Защитная крышка, прозрачная	3П	1	1713203

\*) 4П = 2 x 2П.



40 – 63 А, 415 В пер. тока

Линейка имеет следующие конфигурации: 3 полюса + сплошная нейтраль и 4 полюса (415 В<sub>AC</sub>).

### Стандарты

- Соответствуют стандарту IEC 60947-3
- Сертификаты: KEMA-KEUR, Lloyd's (LR), Veritas и CSA

### Технические характеристики

- Компактные
- Корпус из антитрекингового синтетического материала
- Предназначены для установки на DIN-рейку и в вырез 45 мм
- Соединительные выводы с торцевыми зажимами
- Сменные управляющие оси
- Привод полунезависимого действия
- С управляющей осью и рукояткой, или без них, а так же с установочной рамкой и/или запирающими устройствами
- Управляющие оси различной длины
- Возможно запираение в положении OFF (1 замок, диаметр отверстия 5 мм)
- Категории применения AC-21 А и AC-22 А



См. рис. 44 технические характеристики выключателей-разъединителей Duso типа DCM.



1314106

## Выключатели-разъединители DUSO со стационарной осью и установленной рукояткой

### ■ Тип DCM

- Нижнее крепление, вертикальное подключение
- Глубина выключателя = 91 мм от задней стороны устройства до конца управляющей оси

Описание	Номинальный ток	Конфигурация полюсов	Глубина	Тип	Стандартн. к-т	Код заказа
Выключатель-разъединитель Duso с установленной фиксированной рукояткой	40 А	3П+сплош.N	91 мм	DCM 40/1	1	1314106
Выключатель-разъединитель Duso с установленной фиксированной рукояткой	40 А	4П	91 мм	DCM 40/4	1	1314110
Выключатель-разъединитель Duso с установленной фиксированной рукояткой	63 А	3П+сплош.N	91 мм	DCM 63/1	1	1314004
Выключатель-разъединитель Duso с установленной фиксированной рукояткой	63 А	4П	91 мм	DCM 63/4	1	1314006



1314105

## Выключатели-разъединители DUSO без оси и рукоятки

### ■ Тип DCM

- Нижнее крепление, вертикальное подключение

Описание	Номинальный ток	Конфигурация полюсов	Тип	Стандартн. к-т	Код заказа
Выключатель-разъединитель Duso без оси и рукоятки	40 А	3П+сплош.N	DCM 40/1	1	1314105
Выключатель-разъединитель Duso без оси и рукоятки	40 А	4П	DCM 40/4	1	1314109
Выключатель-разъединитель Duso без оси и рукоятки	63 А	3П+сплош.N	DCM 63/1	1	1314003
Выключатель-разъединитель Duso без оси и рукоятки	63 А	4П	DCM 63/4	1	1314016



1314104

## Выключатели-разъединители DUSO без оси и рукоятки - горизонтальное подключение

### ■ Тип DCM

- Нижнее крепление, горизонтальное подключение

Описание	Номинальный ток	Конфигурация полюсов	Тип	Стандартн. к-т	Код заказа
Выключатель-разъединитель Duso, горизонтальное подключение	40 А	3П+сплош.N	DCM 40/1	1	1314104
Выключатель-разъединитель Duso, горизонтальное подключение	40 А	4П	DCM 40/4	1	1314108
Выключатель-разъединитель Duso, горизонтальное подключение	63 А	3П+сплош.N	DCM 63/1	1	1314002
Выключатель-разъединитель Duso, горизонтальное подключение	63 А	4П	DCM 63/4	1	1314015



1314112

### Выключатели-разъединители DUCO без оси и рукоятки - переднее крепление

#### ■ Тип DCM

- Переднее крепление, вертикальное подключение.

Описание	Номинальный ток	Конфигурация полюсов	Тип	Стандартн. к-т	Код заказа
Выключатель-разъединитель Duso, переднее крепление	40 А	3П+сплош.N	DCM 40/1	1	1314112*
Выключатель-разъединитель Duso, переднее крепление	40 А	4П	DCM 40/4	1	1314113*
Выключатель-разъединитель Duso, переднее крепление	63 А	4П	DCM 63/4	1	1314009*

\*) Заднее подключение; набор переднего подключения – см. принадлежности.



1314111

### Выключатели-разъединители DUCO с осью и рукояткой типа С для установки на панель

#### ■ Тип DCM

- Для установки на крыше, вертикальное подключение.
- Глубина выключателя = 116 мм от задней стороны устройства до конца оси и рукоятки

Описание	Номинальный ток	Конфигурация полюсов	Глубина	Тип	Стандартн. к-т	Код заказа
Выключатель-разъединитель Duso, рукоятка типа С для монтажа на панель	40 А	3П+сплош.N	116 мм	DCM 40/1	1	1314107
Выключатель-разъединитель Duso, рукоятка типа С для монтажа на панель	40 А	4П	116 мм	DCM 40/4	1	1314111
Выключатель-разъединитель Duso, рукоятка типа С для монтажа на панель	63 А	3П+сплош.N	116 мм	DCM 63/1	1	1314005
Выключатель-разъединитель Duso, рукоятка типа С для монтажа на панель	63 А	4П	116 мм	DCM 63/4	1	1314007



1314280

### Управляющие оси для устройств типа DCM

#### ■ Управляющие оси для устройств DCM 40 / 63

- квадрат 6 мм.

Описание	Глубина DCM	Стандартн. к-т	Код заказа
Управляющая ось	100 мм	1	1314280*
Управляющая ось	116 мм	1	1314279*
Управляющая ось	124 мм	1	1314994*
Управляющая ось	148 мм	1	1314995*
Управляющая ось	156 мм	1	1314278*
Управляющая ось	172 мм	1	1314281*
Управляющая ось	254 мм	1	1314375*
Управляющая ось	400 мм	1	1314372**

\*) Общая глубина выключателя от задней стороны устройства до конца оси.

\*\*) См. направляющий комплект оси. Не совместимо с комплектом присоединения.



1314344

### Набор переднего крепления для DCM 40 / 63

Описание	Стандартн. к-т	Код заказа
Набор переднего крепления для DCM 40 / 63	1	1314344



1314369

### Направляющий комплект оси для DCM

- Для выключателей глубиной более 270 мм.

Описание	Стандартн. к-т	Код заказа
Направляющий комплект оси	1	1314369





1314331

### Защитная крышка, прозрачная

- Для защиты от случайного прикосновения к клеммам.

Описание	Для типа	Стандартн. к-т	Код заказа
Защитная крышка, прозрачная	DCM 40, DCM 63	1	1314331

40 – 125 А, 690 В пер. тока, заднее крепление

Линейка имеет следующие конфигурации: 3 полюса + сплошная нейтраль и 4 полюса (690 В<sub>АС</sub>).

### Стандарты

- Соответствуют стандарту EN-IEC 60947-3
- Сертификаты: KEMA-KEUR, Lloyd's (LR), Veritas и CSA

### Технические характеристики

- Корпус из антирекингвого синтетического материала
- Компактные
- Предназначены для установки на DIN-рейку и в вырез 45 мм
- Соединительные выводы с торцевыми зажимами
- Сменные управляющие оси
- Привод независимого действия
- Категория применения AC-23
- С управляющей осью и рукояткой, или без них, а так же с установочной рамкой и/или запирающими устройствами
- Управляющие оси различной длины
- Возможно запираение в положении OFF (1 замок, диаметр отверстия 5 мм)



См. стр. 45 Технические характеристики выключателей-разъединителей Dumeco типа DMM.  
См. стр. 25 Рукоятки и рычаги серии K



1314056

## Выключатели-разъединители Dumeco с управляющей осью и рукояткой, 40 - 63 А

### ■ Типы DMM 40 / 63

- Заднее крепление, вертикальное подключение.
- Глубина выключателя = 107 мм от задней стороны устройства до конца оси и рукоятки.

Описание	Номинальный ток	Конфигурация полюсов	Глубина	Тип	Стандартн. к-т	Код заказа
Выключатель-разъединитель Dumeco, с установленной фиксированной рукояткой	40 А	3П+сплош.N	107 мм	DMM 40/1	1	1314056
Выключатель-разъединитель Dumeco, с установленной фиксированной рукояткой	40 А	4П	107 мм	DMM 40/4	1	1314057
Выключатель-разъединитель Dumeco, с установленной фиксированной рукояткой	63 А	3П+сплош.N	107 мм	DMM 63/1	1	1314161
Выключатель-разъединитель Dumeco, с установленной фиксированной рукояткой	63 А	4П	107 мм	DMM 63/4	1	1314162



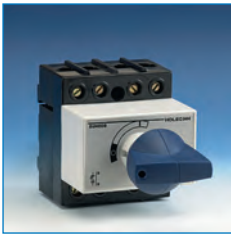
1314052

## Выключатели-разъединители Dumeco без управляющей оси и рукоятки, 40 – 63 А Типы DMM 40 / 63

### ■ Типы DMM 40 / 63

- Заднее крепление, вертикальное подключение.

Описание	Номинальный ток	Конфигурация полюсов	Тип	Стандартн. к-т	Код заказа
Выключатель-разъединитель Dumeco без оси и рукоятки	40 А	3П+сплош.N	DMM 40/1	1	1314052
Выключатель-разъединитель Dumeco без оси и рукоятки	40 А	4П	DMM 40/4	1	1314053
Выключатель-разъединитель Dumeco без оси и рукоятки	63 А	3П+сплош.N	DMM 63/1	1	1314157
Выключатель-разъединитель Dumeco без оси и рукоятки	63 А	4П	DMM 63/4	1	1314158



1314054

## Выключатели-разъединители Dumeco с управляющей осью и рукояткой, 40 - 63 А

### ■ Типы DMM 40 / 63

- Заднее крепление, вертикальное подключение.
- Глубина выключателя = 172 мм от задней стороны устройства до конца оси и рукоятки.

Описание	Номинальный ток	Конфигурация полюсов	Глубина	Тип	Стандартн. к-т	Код заказа
Выключатели-разъединители Dumeco для монтажа под панель	40 А	3П+сплош.N	172 мм	DMM 40/1	1	1314054
Выключатели-разъединители Dumeco для монтажа под панель	40 А	4П	172 мм	DMM 40/4	1	1314055
Выключатели-разъединители Dumeco для монтажа под панель	63 А	3П+сплош.N	172 мм	DMM 63/1	1	1314159
Выключатели-разъединители Dumeco для монтажа под панель	63 А	4П	172 мм	DMM 63/4	1	1314160



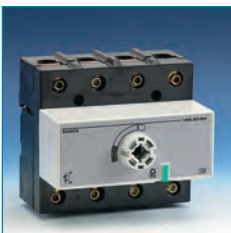
1314210

## Выключатели-разъединители Dumeco с управляющей осью и рукояткой, 125 А

### ■ Тип DMM 125

- Заднее крепление, вертикальное подключение.
- Глубина выключателя = 107 мм от задней стороны устройства до конца оси.

Описание	Номинальный ток	Конфигурация полюсов	Глубина	Тип	Стандартн. к-т	Код заказа
Выключатель-разъединитель Dumeco, с фиксированной установленной рукояткой 125 А	125 А	3П+сплош.N	107 мм	DMM 125/1	1	1314210
Выключатель-разъединитель Dumeco, с фиксированной установленной рукояткой 125 А	125 А	4П	107 мм	DMM 125/4	1	1314211



1314203

## Выключатели-разъединители Dumeco без управляющей оси и рукоятки, 125 А

### ■ Тип DMM 125

- Заднее крепление, вертикальное подключение.

Описание	Номинальный ток	Конфигурация полюсов	Тип	Стандартн. к-т	Код заказа
Выключатель-разъединитель Dumeco, без рукоятки	125 А	3П+сплош.N	DMM 125/1	1	1314203
Выключатель-разъединитель Dumeco, без рукоятки	125 А	4П	DMM 125/4	1	1314204



1314206

## Выключатели-разъединители Dumeco с управляющей осью и рукояткой типа С для установки под панелью, 125 А

### ■ Тип DMM 125

- Крепление под панель, вертикальное подключение.
- Глубина выключателя = 172 мм от задней стороны устройства до конца оси.

Описание	Номинальный ток	Конфигурация полюсов	Глубина	Тип	Стандартн. к-т	Код заказа
Выключатели-разъединители Dumeco для монтажа под панель	125 А	3П+сплош.N	172 мм	DMM 125/1	1	1314206
Выключатели-разъединители Dumeco для монтажа под панель	125 А	4П	172 мм	DMM 125/4	1	1314207





1314280

### Управляющие оси для устройств типа DMM DMM 40 / 63

#### ■ Тип DMM 40/63

- квадрат, 6 мм.

Описание	Глубина DMM	Стандартн. к-т	Код заказа
Управляющая ось	116 мм	1	1314280*
Управляющая ось	132 мм	1	1314279*
Управляющая ось	140 мм	1	1314994*
Управляющая ось	164 мм	1	1314995*
Управляющая ось	172 мм	1	1314278*
Управляющая ось	188 мм	1	1314281*
Управляющая ось	270 мм	1	1314375*
Управляющая ось	400 мм	1	1314371**

\*) Общая глубина выключателя от задней стороны устройства до конца оси.

\*\*) См. направляющий комплект оси. Не совместимо с комплектом присоединения.



1314280

### Управляющие оси для устройств типа DMM 125 A

#### ■ Для типов DMM 125

- квадрат, 6 мм.

Описание	Глубина DMM	Стандартн. к-т	Код заказа
Управляющая ось для устройств Dumeco	116 мм	1	1314335*
Управляющая ось для устройств Dumeco	132 мм	1	1314341*
Управляющая ось для устройств Dumeco	148 мм	1	1314342*
Управляющая ось для устройств Dumeco	172 мм	1	1314334*
Управляющая ось для устройств Dumeco	270 мм	1	1314374**
Управляющая ось для устройств Dumeco	400 мм	1	1314370**

\*) Общая глубина выключателя от задней стороны устройства до конца оси.

\*\*) См. направляющий комплект оси. Не совместимо с комплектом присоединения.



1314300

### Комплект установки дополнительных контактов для устройств Dumeco типа DMM

Описание	Номинальный ток	Контакт	Стандартн. к-т	Код заказа
1 вспомогательный контакт	16 А, 380 В <sub>ac</sub>	1 Н.О. + 1 Н.З.	1	1314300
2 вспомогательных контакта	16 А, 380 В <sub>ac</sub>	2 Н.О. + 2 Н.З.	1	1314301



1314369

### Направляющий комплект оси для устройств Dumeco типа DCM и для устройств Dumeco типа DMM

- Для выключателей глубиной более 270 мм.

Описание	Стандартн. к-т	Код заказа
Направляющий комплект оси	1	1314369



1314232

### Присоединительный комплект для устройств Dumeco

#### ■ Для типов DMM 125

Описание	Диапазон подключений	Стандартн. к-т	Код заказа
Присоединительный комплект для устройств Dumeco	2 x 2.5 мм <sup>2</sup> до 50 мм <sup>2</sup> .	1	1314232*

\*) Не совместимо с прозрачной крышкой, код заказа 1314330.



1314331

### Защитная крышка, прозрачная

- Для защиты от случайного прикосновения к клеммам.

Описание	Для типа	Стандартн. к-т	Код заказа
Защитная крышка, прозрачная	DMM 40 и DMM 63	1	1314331
Защитная крышка, прозрачная	DMM 125	1	1314330*

\*) Не совместимо с прозрачной крышкой, код заказа 1314232.



40 – 100 А, 690 В пер. тока

## Технические характеристики

- Компактные
- Корпус из антитрекингового материала
- Привод независимого действия для включения и отключения
- Простая установка размыкаемой или сплошной нейтрали для 4-полюсного исполнения
- Категория применения AC-23 А
- Монтаж на панель или DIN-рейку
- Выводы защищены от случайного прикосновения



См. стр. 48 Технические характеристики перекидных и многополюсных рубильников типа QM.



1319807

## Перекидные рубильники, 3- и 4-полюсные

### ■ Тип QM

- С управляющей осью квадратного сечения 6 мм.

Описание	Конфигурация полюсов	Тепловой ток $I_{th}$	Тип	Стандартн. к-т	Код заказа
Перекидной рубильник	2 x 4П	40 А	QM 40/3N	1	1319970*
Перекидной рубильник	2 x 3П	63 А	QM 63/3	1	1319807
Перекидной рубильник	2 x 4П	63 А	QM 63/3N	1	1319915*
Перекидной рубильник	2 x 3П	100 А	QM 100/3	1	1319815
Перекидной рубильник	2 x 4П	100 А	QM 100/3N	1	1319916*

\*) 3П + размыкаемая нейтраль.



1319814

## Многополюсные рубильники, 6- и 8-полюсные

### ■ Тип QM

- С управляющей осью квадратного сечения 6 мм.

Описание	Конфигурация полюсов	Тепловой ток $I_{th}$	Тип	Стандартн. к-т	Код заказа
Многополюсный рубильник	6П	50 А	QM 63/6	1	1319806
Многополюсный рубильник	8П	50 А	QM 63/6N2	1	1319904*
Многополюсный рубильник	6П	80 А	QM 100/6	1	1319814
Многополюсный рубильник	8П	80 А	QM 100/6N2	1	1319905*

\*) 6П + 2 размыкаемых нейтрали.



1319969

## Присоединительный комплект (4 полюса) для переключающего выключателя

Описание	Тип	Стандартн. к-т	Код заказа
Соединительный комплект для перекидного рубильника	Для типов QM 40 / QM 63	1	1319969
Соединительный комплект для перекидного рубильника	Для типа QM 100	1	1319967



1319832

## Управляющие оси, универсальные

Описание	Сечение оси (квадрат)	Длина	Для рукоятки	Стандартн. к-т	Код заказа
Управляющая ось, универсальная	6 x 6 мм	180 мм	K1/K2S	1	1319830
Управляющая ось, универсальная	6 x 6 мм	300 мм	K1/K2S	1	1319831
Управляющая ось, универсальная	6 x 6 мм	600 мм	K1/K2S	1	1319832



1319833

### Соединитель для удлинения управляющей оси

Описание	Стандартн. к-т	Код заказа
Соединитель для удлинения управляющей оси 6 x 6 мм	1	1319833



1319833

### Рукоятки для установки на дверь

- Дверное монтажное основание обеспечивает индикацию положения перекидного рубильника (1-0-2) и многополюсного рубильника.

Описание	Стандартн. к-т	Код заказа
Рукоятка, черная (1-0-2) для перекидного рубильника	1	1319856
Рукоятка, черная (1-0) для многополюсного рубильника	1	1319855
Дверное монтажное основание для перекидных и многополюсных рубильников	1	1319857



1319858

### Неразрывные нейтралы для 4-полюсных конфигураций

Описание	Конфигурация полюсов	Для выключателей типа	Стандартн. к-т	Код заказа
Сплошные нейтралы для всех исполнений	4П	QM 40/3, QM 63/3	1	1319858
Сплошные нейтралы для всех исполнений	4П	QM 80/3, QM 100/3	1	1319859



1319868

### Выводы заземления

Описание	Для выключателей типа	Стандартн. к-т	Код заказа
Вывод заземления	QM 40, QM 63	1	1319868
Вывод заземления	QM 80, QM 100	1	1319869



1319851

### Вспомогательные контакты

Описание	Тип контактов	Для выключателей типа	Стандартн. к-т	Код заказа
Вспомогательный контакт	1 Н.О. + Н.З.	QM 40, QM 63	1	1319851
Вспомогательный контакт	1 Н.О. + Н.З.	QM 80, QM 100	1	1319853



1319870

### Защитные крышки (комплект) для выводов

- Для защиты выводов.

Описание	Конфигурация полюсов	Для выключателей типа	Стандартн. к-т	Код заказа
Защитные крышки (комплект) для выводов	3П	QM 40/3, QM 63/3	1	1319870
Защитные крышки (комплект) для выводов	3П	QM 80/3, QM 100/3	1	1319872
Защитные крышки (комплект) для выводов	3П+нейтраль	QM 40/3N, QM 63/3N	1	1319871
Защитные крышки (комплект) для выводов	3П+нейтраль	QM 80/3, QM 100/3N	1	1319873





160 – 2 000 А, 690 В пер. тока

Выключатели-разъединители Dumeco типа DMV обладают отличной наибольшей включающей способностью, которая достигается за счет использования параллельных ножевых контактов с двойным разрывом каждой фазы.

Номинальные токи от 160 А до 2000 А.

### Области применения

Выключатели особенно подходят для коммутации цепей двигателей или других высокоиндуктивных нагрузок.

Выключатели-разъединители Dumeco покрывают широкий диапазон применений, от аварийных выключателей двигателей в пультах управления двигателями до вводных фидеров в силовых коммутационных щитах.

### Стандарты

- Выключатели-разъединители производства Eaton соответствуют IEC 60947-3
- Сертификаты: KEMA-KEUR, Lloyd's (LR), Veritas и CSA

### Технические характеристики

- Выключатели-разъединители Dumeco типа DMV доступны в конфигурациях: 3 полюса, 3 полюса со сплошной нейтралью и 4 полюса для сетей с номинальным напряжением до 690 В<sub>ac</sub>
- Полностью закрытый компактный корпус из антирекингового изолирующего материала
- Привод независимого действия
- Сменная управляющая ось, расположенная в центре
- Термостойкие контактные пружины из нержавеющей стали
- Параллельные ножевые контакты с двойным разрывом по каждой фазе
- Видимый разрыв контактов
- Принудительное размыкание в пределах 90 градусов
- Простая установка и подключение в любом положении
- Доступны управляющие оси различной длины или рукоятки с установочными рамками и адаптерами для дверей, а также запирающие устройства для положений ON и OFF



См. стр. 50 Технические характеристики выключателей-разъединителей Duso типа DMM.  
См. стр. 25 Рукоятки и рычаги серии К.



1814408

## Выключатели-разъединители Dumeco без управляющей оси и рукоятки, 3 полюса

### ■ Тип DMV

- Соединительные материалы включены в комплект поставки.

Описание	Номинальный ток	Конфигурация полюсов	Тип	Стандарт. к-т	Код заказа
Выключатель-разъединитель Dumeco	160 А	3П	DMV 160N/3	1	1814178*
Выключатель-разъединитель Dumeco	160 А	3П	DMV 160N/3	1	1814175**
Выключатель-разъединитель Dumeco	160 А	3П	DMVS 160N/3	1	1814186***
Выключатель-разъединитель Dumeco	250 А	3П	DMV 250N/3	1	1814408
Выключатель-разъединитель Dumeco	400 А	3П	DMV 400N/3	1	1814411
Выключатель-разъединитель Dumeco	630 А	3П	DMV 630N/3	1	1814442
Выключатель-разъединитель Dumeco	1000 А	3П	DMV 1000N/3	1	1814445
Выключатель-разъединитель Dumeco	1250 А	3П	DMV 1 250N/3	1	1814590
Выключатель-разъединитель Dumeco	1600 А	3П	DMV 1 600N/3	1	1814595
Выключатель-разъединитель Dumeco	2000 А	3П	DMV 2 000N/3	1	1814065

\*) С болтовым подключением.

\*\*) С туннельными зажимами.

\*\*\*) С расширительными зажимами.



1814409

### Выключатели-разъединители Dumeco без управляющей оси и рукоятки, 3 полюса + сплошная нейтраль

#### ■ Тип DMV

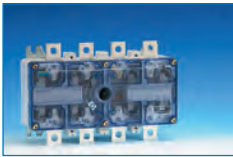
- Соединительные материалы включены в комплект поставки.

Описание	Номинальный ток	Конфигурация полюсов	Тип	Стандартн. к-т	Код заказа
Выключатель-разъединитель Dumeco	160 A	3П+сплош.N	DMV 160N/1	1	1814177*
Выключатель-разъединитель Dumeco	160 A	3П+сплош.N	DMV 160N/1	1	1814174**
Выключатель-разъединитель Dumeco	160 A	3П+сплош.N	DMVS 160N/1	1	1814187***
Выключатель-разъединитель Dumeco	250 A	3П+сплош.N	DMV 250N/1	1	1814409
Выключатель-разъединитель Dumeco	400 A	3П+сплош.N	DMV 400N/1	1	1814412
Выключатель-разъединитель Dumeco	630 A	3П+сплош.N	DMV 630N/1	1	1814443
Выключатель-разъединитель Dumeco	1000 A	3П+сплош.N	DMV 1 000N/1	1	1814446
Выключатель-разъединитель Dumeco	1250 A	3П+сплош.N	DMV 1 250N/1	1	1814591
Выключатель-разъединитель Dumeco	1600 A	3П+сплош.N	DMV 1 600N/1	1	1814596

\*) С болтовым подключением.

\*\*) С туннельными зажимами.

\*\*\*) С расширительными зажимами.



1814410

### Выключатели-разъединители Dumeco без управляющей оси и рукоятки, 4 полюса

#### ■ Тип DMV

- Соединительные материалы включены в комплект поставки.

Описание	Номинальный ток	Конфигурация полюсов	Тип	Стандартн. к-т	Код заказа
Выключатель-разъединитель Dumeco	160 A	4П	DMV 160N/4	1	1814179*
Выключатель-разъединитель Dumeco	160 A	4П	DMV 160N/4	1	1814176**
Выключатель-разъединитель Dumeco	160 A	4П	DMVS 160N/4	1	1814188***
Выключатель-разъединитель Dumeco	250 A	4П	DMV 250N/4	1	1814410
Выключатель-разъединитель Dumeco	400 A	4П	DMV 400N/4	1	1814413
Выключатель-разъединитель Dumeco	630 A	4П	DMV 630N/4	1	1814444
Выключатель-разъединитель Dumeco	1000 A	4П	DMV 1 000N/4	1	1814447
Выключатель-разъединитель Dumeco	1250 A	4П	DMV 1 250N/4	1	1814592
Выключатель-разъединитель Dumeco	1600 A	4П	DMV 1 600N/4	1	1814597

\*) С болтовым подключением.

\*\*) С туннельными зажимами.

\*\*\*) С расширительными зажимами.



1814420

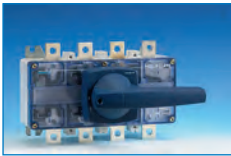
### Выключатели-разъединители Dumeco с управляющей осью и рукояткой, 3 полюса

#### ■ Тип DMV

- Соединительные материалы включены в комплект поставки.
- Рукоятка типа С с индикацией положения I/O.

Описание	Номинальный ток	Конфигурация полюсов	Глубина	Тип	Стандартн. к-т	Код заказа
Выключатель-разъединитель Dumeco	250 A	3П	170 мм	DMV 250N/3	1	1814420*
Выключатель-разъединитель Dumeco	400 A	3П	170 мм	DMV 400N/3	1	1814423*
Выключатель-разъединитель Dumeco	630 A	3П	182 мм	DMV 630N/3	1	1814448*
Выключатель-разъединитель Dumeco	1000 A	3П	182 мм	DMV 1 000N/3	1	1814451*

\*) Общая глубина выключателя от задней стороны устройства до конца оси.



1814421

## Выключатели-разъединители Dumeco с управляющей осью и рукояткой типа С, 3 полюса + сплошная нейтраль

### ■ Тип DMV

- Соединительные материалы включены в комплект поставки.
- Рукоятка типа С с индикацией положения I/O.

Описание	Номинальный ток	Конфигурация полюсов	Глубина	Тип	Стандартн. к-т	Код заказа
Выключатель-разъединитель Dumeco	250 А	3П+сплош.N	170 мм	DMV 250N/1	1	1814421*
Выключатель-разъединитель Dumeco	400 А	3П+сплош.N	170 мм	DMV 400N/1	1	1814424*
Выключатель-разъединитель Dumeco	630 А	3П+сплош.N	182 мм	DMV 630N/1	1	1814449*
Выключатель-разъединитель Dumeco	1000 А	3П+сплош.N	182 мм	DMV 1 000N/1	1	1814452*

\*) Общая глубина выключателя от задней стороны устройства до конца оси.



1814422

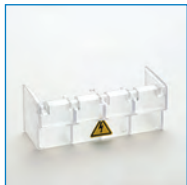
## Выключатели-разъединители Dumeco с управляющей осью и рукояткой типа С, 4 полюса

### ■ Тип DMV

- Соединительные материалы включены в комплект поставки.
- Рукоятка типа С с индикацией положения I/O.

Описание	Номинальный ток	Конфигурация полюсов	Глубина	Тип	Стандартн. к-т	Код заказа
Выключатель-разъединитель Dumeco	250 А	4П	170 мм	DMV 250N/4	1	1814422*
Выключатель-разъединитель Dumeco	400 А	4П	170 мм	DMV 400N/4	1	1814425*
Выключатель-разъединитель Dumeco	630 А	4П	182 мм	DMV 630N/4	1	1814450*
Выключатель-разъединитель Dumeco	1000 А	4П	182мм	DMV 1 000N/4	1	1814453*

\*) Общая глубина выключателя от задней стороны устройства до конца оси.



1314230

## Защитные крышки для выводов, прозрачные

- Крышки для защиты от случайного прикосновения к выводам.
- Соединительные материалы включены в комплект поставки.

Описание	Для типа выключателей-разъединителей	Стандартн. к-т	Код заказа
Защитная крышка (прозрачная)	DMV 160N	1	1314230
Защитная крышка (прозрачная)	DMVS160N, DMV 250N и DMV 400N	1	1314735
Защитная крышка (прозрачная)	DMV 630N и DMV 1000N	1	1314830



1314398

## Вспомогательный контакт, соединительные материалы включены в комплект поставки

### ■ Для типа DMV 160N

- Требуется 2 шт. на 1 выключатель

Описание	Номинальный ток	Контакты	Стандартн. к-т	Код заказа
Вспомогательный контакт, соединительные материалы включены в комплект поставки	16 А, 380 В <sub>ac</sub>	1 Н.О. + 1 Н.З.	1	1314398



1314736

## Вспомогательный контакт, включает соединительные материалы

### ■ Для типов DMVS 160N и DMV 250N - 2000N

- Требуется 2 шт. на 1 выключатель

Описание	Номинальный ток	Контакты	Стандартн. к-т	Код заказа
Вспомогательный контакт, соединительные материалы включены в комплект поставки	16 А, 380 В <sub>ac</sub>	1 Н.О. + 1 Н.З.	1	1314736



1314915

### Соединительные комплекты

Описание	Для выключателя-разъединителя типа	Болтовое присоединение	Стандартн. к-т	Код заказа
Соединительный комплект	DMV 160N	M6 x 20	1	1314031
Соединительный комплект	DMVS 160N, DMV 250N	M8 x 20	1	1314927
Соединительный комплект	DMV 400N	M10 x 20	1	1314915
Соединительный комплект	DMV 630N	M10 x 30	1	1314648
Соединительный комплект	DMV 1 000N	M12 x 35	1	1314857





160 – 1 600 A, 690 В пер. тока

## Необходимые детали для перекидных и многополюсных механизмов

### Необходимые детали для перекидного выключателя:

- 2 выключателя-разъединителя
- 1 перекидной приводной механизм
- 1 комплект электрического соединения (4-полюсный)
- 1 ось для переключающих механизмов (квадратное сечение 6 мм, 10 мм или 14 мм)  
Для выключателей 1250 А / 1600 А используются 2 стандартные удлинительные оси
- 1 перекидная рукоятка. Для выключателей 1250 А / 1600 А используются 2 стандартных рукоятки

### Необходимые детали для многополюсного перекидного выключателя:

- 2 выключателя-разъединителя
- 1 многополюсный приводной механизм
- 1 ось управления (квадратное сечение 6 мм, 10 мм или 14 мм)
- 1 стандартная рукоятка управления



См. стр. 56 Технические характеристики переключающих и многополюсных выключателей типа DMV



1314884

## Перекидные приводные механизмы

### ■ Для выключателей-разъединителей Dumeco

- Без управляющих осей выключателей-разъединителей и рукоятки для выключателей-разъединителей Dumeco.

Описание	Для выключателя-разъединителя типа	Стандартн. к-т	Код заказа
Перекидной приводной механизм	DMV 160N	1	1314314**
Перекидной приводной механизм	DMVS 160N, DMV 250N и DMV 400N	1	1314884
Перекидной приводной механизм	DMV 630N и DMV 1000N	1	1314682
Перекидной приводной механизм	DMV 1 250N и DMV 1 600N	1	1314336*

\*) Используйте 2 стандартные оси (код заказа 1050250) и 2 рукоятки (код заказа 1818062).

\*\*) Поставляется с управляющей осью.



1314878

## Комплект электрического соединения (4 полюса) для перекидного механизма

Описание	Для выключателя-разъединителя типа	Конфигурация полюсов	Стандартн. к-т	Код заказа
Комплект электрического соединения	DMV 160N	4П	1	1314320
Комплект электрического соединения	DMVS 160N, DMV 250N	4П	1	1314878
Комплект электрического соединения	DMV 400N	4П	1	1314879
Комплект электрического соединения	DMV 630N	4П	1	1314881
Комплект электрического соединения	DMV 1 000N	4П	1	1314883



1314039

## Многополюсные механизмы

### ■ Для выключателей-разъединителей Dumeco

- Без выключателей, управляющих осей и рукояток.

Описание	Для типа	Стандартн. к-т	Код заказа
Многополюсный перекидной механизм	DMV 160N	1	1314337
Многополюсный перекидной механизм	DMVS 160N, DMV 250N и DMV 400N	1	1314039
Многополюсный перекидной механизм	DMV 630N и DMV 1 000N	1	1314040

# Выключатели-разъединители Dumeco, тип DMS

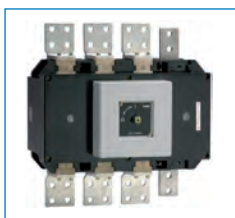
2500 – 3 150 А, 690 В пер. тока

Выключатели-разъединители Dumeco, тип DMS, 2500 / 3150 А, 690В<sub>ac</sub>. 3 полюса, 3 полюса + сплошная нейтраль, 4 полюса

## Технические характеристики

- Выключатели-разъединители производства Eaton соответствуют IEC 60947-3
- Привод независимого действия
- Сбросить индикацию состояния ON (ВКЛ.) и OFF (ВЫКЛ.)
- Принудительное размыкание в пределах 90 градусов
- Полностью закрытый корпус из антитрекингового синтетического материала
- Длинные пути утечки тока и воздушные зазоры

 См. стр. 59 Технические характеристики выключателей-разъединителей Dumeco типа DMS



1313335

## Выключатели-разъединители Dumeco, тип DMS

- Без рукоятки
- Соединительные материалы включены в комплект поставки
- При использовании управляющей рукоятки требуется удлинительная ось
- Глубина выключателя = 280 мм от задней стороны устройства до конца оси

Описание	Номинальный ток	Конфигурация полюсов	Глубина	Тип	Стандартн. к-т	Код заказа
Выключатели-разъединители	2500 А	3П	280 мм	DMS 2500/3	1	1313333
Выключатели-разъединители	3150 А	3П	280 мм	DMS 3150/3	1	1313601
Выключатели-разъединители	2500 А	3П + неразр.N	280 мм	DMS 2500/1	1	1313335
Выключатели-разъединители	2500 А	4П	280 мм	DMS 2500/4	1	1313334
Выключатели-разъединители	3150 А	4П	280 мм	DMS 3150/4	1	1313447



1050256

## Удлинительные оси для устройств Dumeco типов DMV 1250N, 1600N и DMS

Описание	Сечение оси (квадрат)	Глубина	Для ручек	Стандартн. к-т	Код заказа
Удлинительная ось	14 мм	100 мм	K6	1	1050256
Удлинительная ось	14 мм	200 мм	K6	1	1050257



## Универсальные рукоятки и рычаги

В низковольтных распределительных щитах применяются выключатели разных производителей и соответствующие им рукоятки. В результате в щите может присутствовать большое разнообразие управляющих рукояток различных форм и с различными методами блокировки. Поэтому Eaton была разработана линейка разнообразных рукояток и рычагов, которые могут применяться **универсально**, называемая «Серия К»:

- Рукоятки типа А: Для непосредственной установки на выключателе
- Рукоятки типа С: Для установки на панели
- Рукоятки типа D: Для установки на двери

Ручки типа D могут снабжаться встроенной скобой для навесного замка (тип D/P) или цилиндрической замочной вставкой (тип D/C).

### Технические характеристики

- Универсальное применение почти для всех типов и исполнений переключателей
- Высокий уровень безопасности достигается за счет унификации управления и блокировки всех выключателей
- Для осей с квадратным сечением 6, 8, 10, 12 и 14 мм
- Современная, исключительно компактная конструкция отвечает всем требованиям рынка
- Подходят для управления большим количеством разных типов выключателей-разъединителей, выключателей-разъединителей-предохранителей и автоматических выключателей
- Рукоятки и рычаги снабжены табличками с классом защиты до IP 65
- Фиксированное положение рукоятки при открытой двери
- Могут использоваться взаимные блокировки выключателей (фидерные и секционные выключатели) и запирающие выключатели в фиксированном положении с помощью навесных замков и цилиндрических замочных вставок (остальные возможности по запросу)
- Возможны различные системы запираения
- Подходит для приложений Ex, Zone 12.

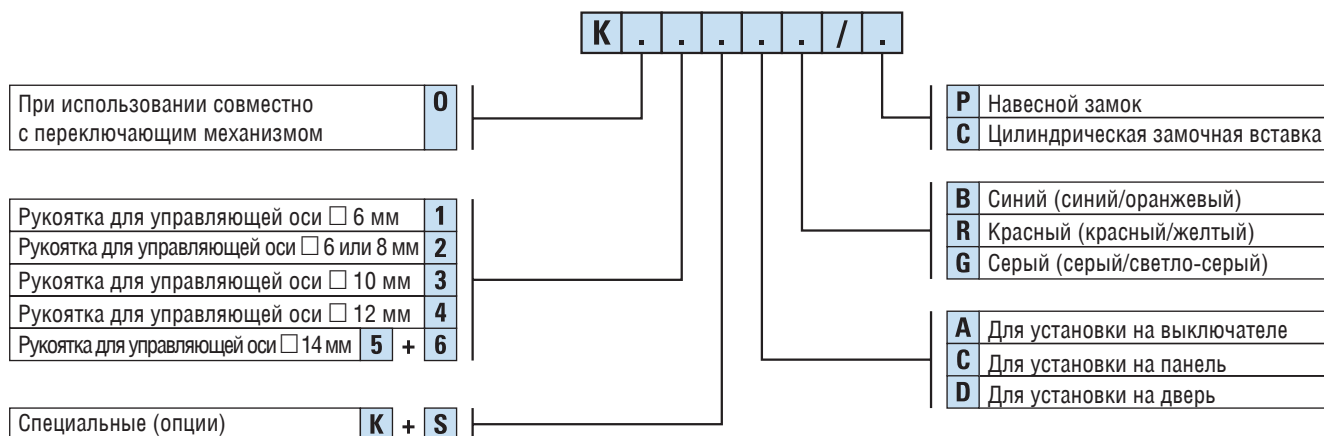
### Возможности и преимущества

- Исключительно компактная конструкция, которая отвечает всем требованиям рынка. Например, шильдик для самого малогабаритного типа рукояток имеет размеры всего 50 x 50 мм, что делает их идеальными для использования с компактными выключателями, размеры которых постоянно становятся все меньше и меньше.
- Ограничение всего разнообразия рукояток и рычагов всего шестью типоразмерами, позволяет свести к минимуму объемы складских запасов. Так можно сократить дорогие складские площади, и при этом всегда иметь в наличии требуемый рычаг или рукоятку.
- Высокий уровень безопасности достигается за счет унификации управления и запираения всех выключателей.



См. стр. 61 Технические характеристики рукояток и рычагов серии К.

### Серия К, код заказа





1818110

### Рукоятки и рычаги для прямой установки, тип А

Описание	Для сечения оси (квадрат)	Цвет	Тип	Стандартн. к-т	Код заказа
Прямая установка, тип А	6 мм	Синий	K1AB	1	1818001
Прямая установка, тип А	6 мм	Синий	K2SAB	1	1818003
Прямая установка, тип А	8 мм	Синий	K2AB	1	1818005
Прямая установка, тип А	10 мм	Синий	K3KAB	1	1818110
Прямая установка, тип А	12 мм	Синий	K4AB	1	1818009
Прямая установка, тип А	14 мм	Синий	K5AB	1	1818011
Прямая установка, тип А	14 мм	Синий	K6AB	1	1818013
Прямая установка, тип А	6 мм	Красный	K1AR	1	1818002
Прямая установка, тип А	6 мм	Красный	K2SAR	1	1818004
Прямая установка, тип А	8 мм	Красный	K2AR	1	1818006
Прямая установка, тип А	10 мм	Красный	K3KAR	1	1818111
Прямая установка, тип А	12 мм	Красный	K4AR	1	1818010
Прямая установка, тип А	14 мм	Красный	K5AR	1	1818012
Прямая установка, тип А	14 мм	Красный	K6AR	1	1818014



1818023

### Рукоятки и рычаги для установки на панель, тип С

Описание	Для сечения оси (квадрат)	Цвет	Тип	Стандартн. к-т	Код заказа
Установка на панель, тип С	6 мм	Синий	K1CB	1	1818015
Установка на панель, тип С	6 мм	Синий	K2SCB	1	1818017
Установка на панель, тип С	8 мм	Синий	K2CB	1	1818019
Установка на панель, тип С	10 мм	Синий	K3KCB	1	1818068
Установка на панель, тип С	12 мм	Синий	K4CB	1	1818023
Установка на панель, тип С	14 мм	Синий	K5CB	1	1818025
Установка на панель, тип С	14 мм	Синий	K6CB	1	1818027
Установка на панель, тип С	6 мм	Красный/желтый	K1CR	1	1818016
Установка на панель, тип С	6 мм	Красный/желтый	K2SCR	1	1818018
Установка на панель, тип С	8 мм	Красный/желтый	K2CR	1	1818020
Установка на панель, тип С	10 мм	Красный/желтый	K3KCR	1	1818112
Установка на панель, тип С	12 мм	Красный/желтый	K4CR	1	1818024
Установка на панель, тип С	14 мм	Красный/желтый	K5CR	1	1818026
Установка на панель, тип С	14 мм	Красный/желтый	K6CR	1	1818028



1818033

### Рукоятки и рычаги для установки на дверь, тип D, навесной замок

Описание	Для сечения оси (квадрат)	Цвет	Тип	Стандартн. к-т	Код заказа
Установка на дверь, навесной замок, тип D/P	6 мм	Синий	K1DB/P	1	1818029
Установка на дверь, навесной замок, тип D/P	6 мм	Синий	K2SDB/P	1	1818032
Установка на дверь, навесной замок, тип D/P	8 мм	Синий	K2DB/P	1	1818035
Установка на дверь, навесной замок, тип D/P	10 мм	Синий	K3KDB/P	1	1818113
Установка на дверь, навесной замок, тип D/P	12 мм	Синий	K4DB/P	1	1818050
Установка на дверь, навесной замок, тип D/P	14 мм	Синий	K5DB/P	1	1818056
Установка на дверь, навесной замок, тип D/P	14 мм	Синий	K6DB/P	1	1818062*
Установка на дверь, навесной замок, тип D/P	6 мм	Красный/желтый	K1DR/P	1	1818030
Установка на дверь, навесной замок, тип D/P	6 мм	Красный/желтый	K2SDR/P	1	1818033
Установка на дверь, навесной замок, тип D/P	8 мм	Красный/желтый	K2DR/P	1	1818036
Установка на дверь, навесной замок, тип D/P	10 мм	Красный/желтый	K3KDR/P	1	1818096
Установка на дверь, навесной замок, тип D/P	12 мм	Красный/желтый	K4DR/P	1	1818051
Установка на дверь, навесной замок, тип D/P	14 мм	Красный/желтый	K5DR/P	1	1818057
Установка на дверь, навесной замок, тип D/P	14 мм	Красный/желтый	K6DR/P	1	1818063*
Установка на дверь, навесной замок, тип D/P	6 мм	Серый	K1DG/P	1	1818031
Установка на дверь, навесной замок, тип D/P	6 мм	Серый	K2SDG/P	1	1818034
Установка на дверь, навесной замок, тип D/P	8 мм	Серый	K2DG/P	1	1818037
Установка на дверь, навесной замок, тип D/P	10 мм	Серый	K3DG/P	1	1818046
Установка на дверь, навесной замок, тип D/P	10 мм	Серый	K3KDG/P	1	1818069
Установка на дверь, навесной замок, тип D/P	12 мм	Серый	K4DG/P	1	1818052
Установка на дверь, навесной замок, тип D/P	14 мм	Серый	K5DG/P	1	1818058
Установка на дверь, навесной замок, тип D/P	14 мм	Серый	K6DG/P	1	1818064*

\*) Заказываются 2 рукоятки в комбинации с перекидным механизмом 1250 / 1600 А.





1818114

### Рукоятки и рычаги для установки на дверь, тип D, с цилиндрической замочной вставкой

Описание	Для сечения оси (квадрат)	Цвет	Тип	Стандартн. к-т	Код заказа
Установка на дверь, цилиндрическая вставка замка	6 мм	Синий	K2SDB/C	1	1818038
Установка на дверь, цилиндрическая вставка замка	8 мм	Синий	K2DB/C	1	1818041
Установка на дверь, цилиндрическая вставка замка	10 мм	Синий	K3KDB/C	1	1818114
Установка на дверь, цилиндрическая вставка замка	12 мм	Синий	K4DB/C	1	1818053
Установка на дверь, цилиндрическая вставка замка	14 мм	Синий	K2DB/C	1	1818059
Установка на дверь, цилиндрическая вставка замка	14 мм	Синий	K6DB/C	1	1818065
Установка на дверь, цилиндрическая вставка замка	6 мм	Красный/желтый	K2SDR/C	1	1818039
Установка на дверь, цилиндрическая вставка замка	8 мм	Красный/желтый	K2DR/C	1	1818042
Установка на дверь, цилиндрическая вставка замка	10 мм	Красный/желтый	K3KDR/C	1	1818097
Установка на дверь, цилиндрическая вставка замка	12 мм	Красный/желтый	K4DR/C	1	1818054
Установка на дверь, цилиндрическая вставка замка	14 мм	Красный/желтый	K5DR/C	1	1818060
Установка на дверь, цилиндрическая вставка замка	14 мм	Красный/желтый	K6DR/C	1	1818066
Установка на дверь, цилиндрическая вставка замка	6 мм	Серый	K2SDG/C	1	1818040
Установка на дверь, цилиндрическая вставка замка	8 мм	Серый	K2DG/C	1	1818043
Установка на дверь, цилиндрическая вставка замка	10 мм	Серый	K3KDG/C	1	1818070
Установка на дверь, цилиндрическая вставка замка	12 мм	Серый	K4DG/C	1	1818055
Установка на дверь, цилиндрическая вставка замка	14 мм	Серый	K5DG/C	1	1818061
Установка на дверь, цилиндрическая вставка замка	14 мм	Серый	K6DG/C	1	1818067



1818116

### Рукоятки и рычаги для перекидных механизмов, тип D, навесной замок

Описание	Для сечения оси (квадрат)	Цвет	Тип	Стандартн. к-т	Код заказа
Установка на дверь, навесной замок	6 мм	Синий	KO2SDB/P	1	1818072
Установка на дверь, навесной замок	10 мм	Синий	KO3KDB/P	1	1818116
Установка на дверь, навесной замок	14 мм	Синий	KO5DB/P	1	1818076
Установка на дверь, навесной замок	14 мм	Синий	KO6DB/P	1	1818078



1818105

### Комплекты переоснащения для запираения в положении On/Off, под навесной замок или под цилиндрическую вставку.

Описание	Тип рукоятки	Стандартн. к-т	Код заказа
Переоснащение 0 – 1 запираение	K1	1	1818103
Переоснащение 0 – 1 запираение	K2	1	1818104
Переоснащение 0 – 1 запираение	K3	1	1818105
Переоснащение 0 – 1 запираение	K4, K5, K6	1	1818106



1314691

### Управляющие оси для устройств Dumeco типа DMV 160N

Описание	Сечение оси (квадрат)	Глубина	Для ручек	Стандартн. к-т	Код заказа
Управляющая ось	6 мм	116 мм	K1, K2S	1	1314996*
Управляющая ось	6 мм	132 мм	K1, K2S	1	1314751*
Управляющая ось	6 мм	148 мм	K1, K2S	1	1314752*
Управляющая ось	6 мм	172 мм	K1, K2S	1	1314691*
Управляющая ось	6 мм	270 мм	K1, K2S	1	1314692*
Управляющая ось	6 мм	400 мм	K1, K2S	1	1314693*

\*) Общая глубина выключателя от задней стороны устройства до конца оси.



1050241

### Управляющие оси для устройств Dumeco типов DMVS 160N, DMV 250N и 400N

Описание	Сечение оси (квадрат)	Глубина	Для ручек	Стандартн. к-т	Код заказа
Управляющая ось	10 мм	135 мм	K3	1	1050240*
Управляющая ось	10 мм	185 мм	K3	1	1050241*
Управляющая ось	10 мм	245 мм	K3	1	1050242*
Управляющая ось	10 мм	400 мм	K3	1	1050243*

\*) Общая глубина выключателя от задней стороны устройства до конца оси.



1050245

### Управляющие оси для устройств Dimeso типов DMV 630N и 1000N

Описание	Сечение оси (квадрат)	Глубина	Для ручек	Стандартн. к-т	Код заказа
Управляющая ось	14 мм	200 мм	K5	1	1050244*
Управляющая ось	14 мм	235 мм	K5	1	1050245*
Управляющая ось	14 мм	300 мм	K5	1	1050246*
Управляющая ось	14 мм	400 мм	K5	1	1050247*

\*) Общая глубина выключателя от задней стороны устройства до конца оси.



1050248

### Управляющие оси для устройств Dimeso типов DMV 1250N, 1600N и 2000N

Описание	Сечение оси (квадрат)	Глубина	Для ручек	Стандартн. к-т	Код заказа
Управляющая ось	14 мм	200 мм	K6	1	1050248*
Управляющая ось	14 мм	280 мм	K6	1	1050249*
Управляющая ось	14 мм	400 мм	K6	1	1050250*

\*) Общая глубина выключателя от задней стороны устройства до конца оси.



1050251

### Управляющие оси для устройств Dimeso типов DMV 250N и 400N

- Для использования с перекидным / многополюсным механизмом.

Описание	Сечение оси (квадрат)	Глубина	Для ручек	Стандартн. к-т	Код заказа
Управляющая ось	10 мм	185 мм	K3	1	1050251*
Управляющая ось	10 мм	400 мм	K3	1	1050252*

\*) Общая глубина выключателя от задней стороны устройства до конца оси.



1050253

### Управляющие оси для устройств Dimeso типов DMV 630N и 1000N

- Для использования с перекидным / многополюсным механизмом.

Описание	Сечение оси (квадрат)	Глубина	Для ручек	Стандартн. к-т	Код заказа
Управляющая ось	14 мм	230 мм	K5	1	1050253*
Управляющая ось	14 мм	400 мм	K5	1	1050254*

\*) Общая глубина выключателя от задней стороны устройства до конца оси.



1050256

### Удлинительные оси для устройств Dimeso типов DMV 1250N, 1600N и DMS

Описание	Сечение оси (квадрат)	Глубина	Для ручек	Стандартн. к-т	Код заказа
Удлинительная ось	14 мм	100 мм	K6	1	1050256
Удлинительная ось	14 мм	200 мм	K6	1	1050257



1319830

### Управляющие оси, универсального применения (включая типы QSA и QM)

Описание	Сечение оси (квадрат)	Длина	Для ручек	Стандартн. к-т	Код заказа
Управляющая ось	6 мм	180 мм	K1/K2S	1	1319830*
Управляющая ось	6 мм	300 мм	K1/K2S	1	1319831*
Управляющая ось	6 мм	600 мм	K1/K2S	1	1319832*
Управляющая ось	8 мм	115 мм	K2	1	1319303*
Управляющая ось	8 мм	140 мм	K2	1	1319306*
Управляющая ось	8 мм	180 мм	K2	1	1319307*
Управляющая ось	8 мм	300 мм	K2	1	1319311*
Управляющая ось	8 мм	600 мм	K2	1	1319301*
Управляющая ось	10 мм	135 мм	K3	1	1319314*
Управляющая ось	10 мм	180 мм	K3	1	1319315*
Управляющая ось	10 мм	300 мм	K3	1	1319319*
Управляющая ось	10 мм	600 мм	K3	1	1319322*
Управляющая ось	12 мм	300 мм	K4	1	1319326*
Управляющая ось, закаленная сталь	12 мм	300 мм	K4	1	1319328*
Управляющая ось	12 мм	600 мм	K4	1	1319329*

\*) Длина = длина оси от верха до низа.



1319332

### Соединители для удлинения универсальных осей (включая тип QSA)

Описание	Для сечения оси(квадрат)	Стандартн. к-т	Код заказа
Соединитель для удлинения универсальной оси (включая тип QSA)	6 x 6 мм	1	1319833
Соединитель для удлинения универсальной оси (включая тип QSA)	8 x 8 мм	1	1319332
Соединитель для удлинения универсальной оси (включая тип QSA)	10 x 10 мм	1	1319334
Соединитель для удлинения универсальной оси (включая тип QSA)	12 x 12 мм	1	1319336



1319398

### Переходники для универсальных осей (включая тип QSA)

Описание	Для сечения оси (квадрат)	Тип	Стандартн. к-т	Код заказа
Переходник для универсальных осей (включая тип QSA)	8 x 8 мм – 12 x 12 мм	4K8/4K12	1	1319397
Переходник для универсальных осей (включая тип QSA)	10 x 10 мм – 12 x 12 мм	4K10/К12	1	1319398
Переходник для универсальных осей (включая тип QSA)	12 x 12 мм – 14 x 14 мм	4K12/4K14	1	1318685

Инструкции по выбору рукоятки или рычага для установки на выключатель Eaton. Остальные типы серии К по запросу.

**Шаг 1: Выбрать вид установки рукоятки или рычага:**

- a) Тип А: Прямая установка.
- b) Тип С: Установка на панель (рукоятка монтируется непосредственно на ось).
- c) Тип D: Установка на дверь (рукоятка в комплекте с дверным креплением). Выбрать тип запираения – под навесной замок или цилиндрическая вставка.

**Шаг 2: Выбрать сечение оси.**

**Шаг 3: Выбрать цвет.**

**Шаг 4: Выбрать код заказа.**

Выключатель		Прямая установка		Установка на панель		Установка на панели на двери			Для установки на двери			
		Тип А		Тип С		Тип D/P			Тип D/C			
						Навесной замок			Цилиндрическая замочная вставка			
Для выключа- теля типа	Ручка типа	Сечение оси	Синий	Красный	Синий	Красный	Синий	Красный	Серый	Синий	Красный	Серый
DCM 40	K1	6 x 6 мм	1818001	1818002	1818015	1818016	1818029	1818030	1818031			
DCM 63	K1	6 x 6 мм	1818001	1818002	1818015	1818016	1818029	1818030	1818031			
DMM 40	K1	6 x 6 мм	1818001	1818002	1818015	1818016	1818029	1818030	1818031			
DMM 63	K1	6 x 6 мм	1818001	1818002	1818015	1818016	1818029	1818030	1818031			
DMM 125	K2S	6 x 6 мм	1818003	1818004	1818017	1818018	1818032	1818033	1818034	1818038	1818039	1818040
DMV 40	K1	6 x 6 мм	1818001	1818002	1818015	1818016	1818029	1818030	1818031			
DMV 63	K1	6 x 6 мм	1818001	1818002	1818015	1818016	1818029	1818030	1818031			
DMV 160N	K2S	6 x 6 мм	1818003	1818004	1818017	1818018	1818032	1818033	1818034	1818038	1818039	1818040
DMVS 160N	K3	10 x 10 мм	1818110	1818111	1818068	1818112	1818113	1818096	1818069	1818114	1818097	1818070
DMV 250N	K3	10 x 10 мм	1818110	1818111	1818068	1818112	1818113	1818096	1818069	1818114	1818097	1818070
DMV 400N	K3	10 x 10 мм	1818110	1818111	1818068	1818112	1818113	1818096	1818069	1818114	1818097	1818070
DMV 630N	K5	14 x 14 мм	1818011	1818012	1818025	1818026	1818056	1818057	1818058	1818059	1818060	1818061
DMV 1 000N	K5	14 x 14 мм	1818011	1818012	1818025	1818026	1818056	1818057	1818058	1818059	1818060	1818061
DMV 1 250N	K6	14 x 14 мм	1818013	1818014	1818027	1818028	1818062	1818063	1818064	1818065	1818066	1818067
DMV 1 600N	K6	14 x 14 мм	1818013	1818014	1818027	1818028	1818062	1818063	1818064	1818065	1818066	1818067
DMV 2 000N	K6	14 x 14 мм	1818013	1818014	1818027	1818028	1818062	1818063	1818064	1818065	1818066	1818067
DMS 2500	K6	14 x 14 мм	1818013	1818014	1818027	1818028	1818062	1818063	1818065	1818065	1818066	1818067
DMS 3150	K6	14 x 14 мм	1818013	1818014	1818027	1818028	1818062	1818063	1818065	1818065	1818066	1818067
QSA 40N0	K1	6 x 6 мм	1818001	1818002	1818015	1818016	1818029	1818030	1818031			
QSA 63N0	K1	6 x 6 мм	1818001	1818002	1818015	1818016	1818029	1818030	1818031			
QSA 63N1	K2	8 x 8 мм	1818005	1818006	1818019	1818020	1818035	1818036	1818037	1818041	1818042	1818043
QSA 100N1	K2	8 x 8 мм	1818005	1818006	1818019	1818020	1818035	1818036	1818037	1818041	1818042	1818043
QSA 125N1	K2	8 x 8 мм	1818005	1818006	1818019	1818020	1818035	1818036	1818037	1818041	1818042	1818043
QSA 160N1	K2	8 x 8 мм	1818005	1818006	1818019	1818020	1818035	1818036	1818037	1818041	1818042	1818043
QSA 160N	K3	10 x 10 мм	1818110	1818111	1818068	1818112	1818113	1818096	1818069	1818114	1818097	1818070
QSA 200N	K3	10 x 10 мм	1818110	1818111	1818068	1818112	1818113	1818096	1818069	1818114	1818097	1818070
QSA 250N	K3	10 x 10 мм	1818110	1818111	1818068	1818112	1818113	1818096	1818069	1818114	1818097	1818070
QSA 315N	K3	10 x 10 мм	1818110	1818111	1818068	1818112	1818113	1818096	1818069	1818114	1818097	1818070
QSA 400N	K3	10 x 10 мм	1818110	1818111	1818068	1818112	1818113	1818096	1818069	1818114	1818097	1818070
QSA 400	K4	12 x 12 мм	1818009	1818010	1818023	1818024	1818050	1818051	1818052	1818053	1818054	1818055
QSA 630	K4	12 x 12 мм	1818009	1818010	1818023	1818024	1818050	1818051	1818052	1818053	1818054	1818055
QSA 800	K4	12 x 12 мм	1818009	1818010	1818023	1818024	1818050	1818051	1818052	1818053	1818054	1818055
<b>Рукоятки для перекидных механизмов</b>												
DMV 160N	K2S	6 x 6 мм					1818072					
DMV 250N	K3	10 x 10 мм					1818116					
DMV 400N	K3	10 x 10 мм					1818116					
DMV 630N	K5	14 x 14 мм					1818076					
DMV 1000N	K5	14 x 14 мм					1818076					
DMV 1250N	K6 (2x)	14 x 14 мм					1818062					
DMV 1600N	K6 (2x)	14 x 14 мм					1818062					





Выключатели-разъединители-предохранители типа QSA 40 - 63A, плавкие вставки BS или DIN, типоразмер 0, технические данные

Тип		QSA 40N0	QSA 63N0		
Условный тепловой ток на открытом воздухе	$I_{th}$	40 A	63 A		
Условный тепловой ток в оболочке	$I_{the}$	40 A	63 A		
Номинальный непрерывный ток	$I_u$	40 A	63 A		
Номинальное рабочее напряжение	$U_e$	690 В	690 В		
Номинальное напряжение изоляции	$U_i$	800 В	800 В		
Расчетное импульсное выдерживаемое напряжение	$U_{imp}$	8 кВ	8 кВ		
<b>Номинальный рабочий ток</b>					
При $U_e = 415$ В АС-21А	$I_e$	40 А	63 А		
При $U_e = 415$ В АС-22А	$I_e$	40 А	63 А		
При $U_e = 415$ В АС-23А	$I_e$	40 А	63 А		
При $U_e = 500$ В АС-21А	$I_e$	40 А	63 А		
При $U_e = 500$ В АС-22А	$I_e$	40 А	63 А		
При $U_e = 500$ В АС-23А	$I_e$	40 А	63 А		
При $U_e = 690$ В АС-21А	$I_e$	40 А	63 А		
При $U_e = 690$ В АС-22А	$I_e$	40 А	63 А		
При $U_e = 690$ В АС-23А	$I_e$	40 А	63 А		
<b>Номинальная рабочая мощность</b>					
При $U_e = 415$ В АС-23А		22 кВт	30 кВт		
При $U_e = 500$ В АС-23А		25 кВт	45 кВт		
При $U_e = 690$ В АС-23А		37 кВт	59 кВт		
<b>Номинальный условный ток короткого замыкания – максимальная включающая способность цепи, защищенной предохранителем</b>					
		50 кА	100 кА	50 кА	100 кА
<b>Ток отсечки, макс.</b>					
		14,5 кА	11 кА	14,5 кА	11 кА
<b>Интеграл Джоуля, макс.</b>					
		140 кА <sup>2</sup> с	18,4 кА <sup>2</sup> с	140 кА <sup>2</sup> с	18,4 кА <sup>2</sup> с
<b>Плавкая вставка, макс.</b>					
	$I_n$	125 А	63 А	125 А	63 А
<b>Подходит для плавких вставок размеров</b>					
		00/A3		00/A3	
<b>Коммутируемая нейтраль</b>					
<b>Условный тепловой ток в оболочке</b>					
	$I_{the}$	40 А	63 А		
<b>Номинальный рабочий ток</b>					
При $U_e = 500$ В АС-22В	$I_e$	40 А	63 А		
<b>Неразрывная нейтраль</b>					
<b>Условный тепловой ток в оболочке</b>					
	$I_{the}$	40 А	63 А		
<b>Вспомогательный контакт</b>					
<b>Номинальный рабочий ток</b>					
При $U_e = 400$ В АС-15	$I_e$	4 А		4 А	
При $U_e = 660$ В АС-12	$I_e$	10 А		10 А	
<b>Стандарты</b>					
		EN-IEC 60947-3			
<b>Сертификаты</b>					
		KEMA-KEUR, Lloyd's (LR), Veritas.			

Тип		QSA 63N1	QSA100N1	QSA125N1	QSA160N1		
Условный тепловой ток на открытом воздухе	$I_{th}$	63 A	100 A	125 A	160 A		
Условный тепловой ток в оболочке	$I_{the}$	63 A	100 A	125 A	160 A		
Номинальный непрерывный ток	$I_u$	63 A	100 A	125 A	160 A		
Номинальное рабочее напряжение	$U_e$	690 В	690 В	690 В	690 В		
Номинальное напряжение изоляции	$U_i$	1000 В	1000 В	1000 В	1000 В		
Расчетное импульсное выдерживаемое напряжение	$U_{imp}$	8 кВ	8 кВ	8 кВ	8 кВ		
<b>Номинальный рабочий ток<sup>1)</sup></b>							
При $U_e = 415 В АС-21В$	$I_e$	63 А	100 А	125 А	160 А		
При $U_e = 415 В АС-22В$	$I_e$	63 А	100 А	125 А	160 А		
При $U_e = 415 В АС-23В$	$I_e$	63 А	100 А	125 А	125 А		
При $U_e = 500 В АС-21В$	$I_e$	63 А	100 А	125 А	160 А		
При $U_e = 500 В АС-22В$	$I_e$	63 А	100 А	125 А	160 А		
При $U_e = 500 В АС-23В$	$I_e$	63 А	100 А	125 А	125 А		
При $U_e = 690 В АС-21В$	$I_e$	63 А	100 А	125 А	160 А		
При $U_e = 690 В АС-22В$	$I_e$	63 А	100 А	125 А	160 А		
При $U_e = 690 В АС-23В$	$I_e$	63 А	100 А	125 А	160 А		
<b>Номинальный рабочий ток<sup>2)</sup></b>							
При $U_e = 415 В АС-23В$		30 кВт	55 кВт	59 кВт	90 кВт		
При $U_e = 500 В АС-23В$		45 кВт	59 кВт	80 кВт	110 кВт		
При $U_e = 690 В АС-23В$		59 кВт	90 кВт	110 кВт	147 кВт		
<b>Номинальный условный ток короткого замыкания - максимальная включающая способность цепи, защищенной предохранителем</b>							
Ток отсечки, макс.		50 кА	100 кА	50 кА	100 кА	50кА	100 кА
Интеграл Джоуля, макс.		27 кА	23 кА	27 кА	23 кА	27 кА	23 кА
Плавкая вставка, макс.	$I_n$	315 А	160 А	315 А	160 А	315 А	160 А
Подходит для плавких вставок размеров		00/A3	00/A4 макс. Ø 30	00/B1-B2	00/B1-B2		
<b>Коммутируемая нейтраль</b>							
Условный тепловой ток в оболочке	$I_{the}$	63 А	100 А	125 А	160 А		
<b>Номинальный рабочий ток</b>							
При $U_e = 500 В АС-22В$	$I_e$	63 А	100 А	125 А	160 А		
<b>Неразрывная нейтраль</b>							
Условный тепловой ток в оболочке	$I_{the}$	63 А	100 А	125 А	160 А		
<b>Вспомогательный контакт</b>							
<b>Номинальный рабочий ток</b>							
При $U_e = 400 В АС-15$	$I_e$	4 А	4 А	4 А	4 А		
При $U_e = 660 В АС-12$	$I_e$	10 А	10 А	10 А	10 А		
Стандарты		EN-IEC 60947-3					
Сертификаты		KEMA-KEUR, Lloyd's (LR), Veritas.					

<sup>1)</sup> Номинальный рабочий ток при 220 В<sub>dc</sub> и 440 В<sub>dc</sub> – по запросу.

<sup>2)</sup> Номинальная емкостная мощность – по запросу.

Выключатели-разъединители-предохранители типа QSA 160 - 400A, плавкие вставки BS или DIN, типоразмер 2, технические данные

Тип		QSA 160N	QSA 200N	QSA 250N		QSA 315N	QSA 400N		
Условный тепловой ток на открытом воздухе	$I_{th}$	160 A	200 A	250 A		315 A	400 A		
Условный тепловой ток в оболочке	$I_{the}$	160 A	200 A	250 A		315 A	355 A <sup>1)</sup>		
Номинальный непрерывный ток	$I_u$	160 A	200 A	250 A		315 A	355 / 400 A		
Номинальное рабочее напряжение	$U_e$	690 В	690 В	690 В		690 В	690 В		
Номинальное напряжение изоляции	$U_i$	1000 В	1000 В	1000 В		1000 В	1000 В		
Расчетное импульсное выдерживаемое напряжение	$U_{imp}$	12 кВ	12 кВ	12 кВ		12 кВ	12 кВ		
Номинальный рабочий ток <sup>2)</sup>									
При $U_e = 415 В АС-21В$	$I_e$	160 A	200 A	250 A		315 A	400 A		
При $U_e = 415 В АС-22В$	$I_e$	160 A	200 A	250 A		315 A	400 A		
При $U_e = 415 В АС-23В$	$I_e$	160 A	200 A	250 A		315 A	400 A		
При $U_e = 500 В АС-21В$	$I_e$	160 A	200 A	250 A		315 A	400 A		
При $U_e = 500 В АС-22В$	$I_e$	160 A	200 A	250 A		315 A	400 A		
При $U_e = 500 В АС-23В$	$I_e$	160 A	200 A	250 A		315 A	400 A		
При $U_e = 690 В АС-21В$	$I_e$	160 A	200 A	250 A		315 A	400 A		
При $U_e = 690 В АС-22В$	$I_e$	160 A	200 A	250 A		315 A	400 A		
При $U_e = 690 В АС-23В$	$I_e$	160 A	200 A	250 A		315 A	400 A		
Номинальный рабочий ток <sup>3)</sup>									
При $U_e = 415 В АС-23В$		90 кВт	110 кВт	147 кВт		184 кВт	220 кВт		
При $U_e = 500 В АС-23В$		110 кВт	140 кВт	160 кВт		220 кВт	257 кВт		
При $U_e = 690 В АС-23В$		157 кВт	184 кВт	220 кВт		295 кВт	375 кВт		
Номинальная включающая и отключающая способность в соответствии с CSA									
При $U_n = 600 В$		-	200 л.с.	-		-	300 л.с.		
При $U_n = 600 В$	$I_n$	-	200 А	-		-	260 А		
Номинальный условный ток короткого замыкания - выдерживаемый ток цепи, защищенный предохранителем		50 кА	100 кА	50 кА	100 кА	50 кА	100 кА	50 кА	100 кА
Ток отсечки макс.		57 кА	43 кА	57 кА	43 кА	57 кА	43 кА	57 кА	43 кА
Интеграл Джоуля макс.		13 000 кА <sup>2</sup> с	986 кА <sup>2</sup> с	13 000 кА <sup>2</sup> с	986 кА <sup>2</sup> с	13 000 кА <sup>2</sup> с	986 кА <sup>2</sup> с	13 000 кА <sup>2</sup> с	986 кА <sup>2</sup> с
Плавкая вставка, макс.	$I_n$	630 А	400 А	630 А	400 А	630 А	400 А	630 А	400 А
Подходит для плавких вставок размеров		00/В1-В2	1-2/В1-В2	1-2/В1-В4		1-2/В1-В4	1-2/В1-В4		
Коммутируемая нейтраль условный тепловой ток в оболочке	$I_{the}$	160 A	200 A	250 A		315 A	400 A		
Номинальный рабочий ток При $U_e = 500 В АС-22В$	$I_e$	160 A	200 A	250 A		315 A	400 A		
Незрывная нейтраль Условный тепловой ток в оболочке	$I_{the}$	160 A	200 A	250 A		315 A	400 A		
Вспомогательный контакт Номинальный рабочий ток									
При $U_e = 400 В АС-15$	$I_e$	4 А	4 А	4 А		4 А	4 А		
При $U_e = 660 В АС-12$	$I_e$	10 А	10 А	10 А		10 А	10 А		
Стандарты		EN-IEC 60947-3, CSA C22.2 ном. 14							
Сертификаты		KEMA-KEUR, Lloyd's (LR), Veritas, CSA							

1) 400 А в вентилируемом корпусе.

2) Номинальный рабочий ток при 220 В<sub>dc</sub> и 440 В<sub>dc</sub> – по запросу.

3) Номинальная емкостная мощность – по запросу.

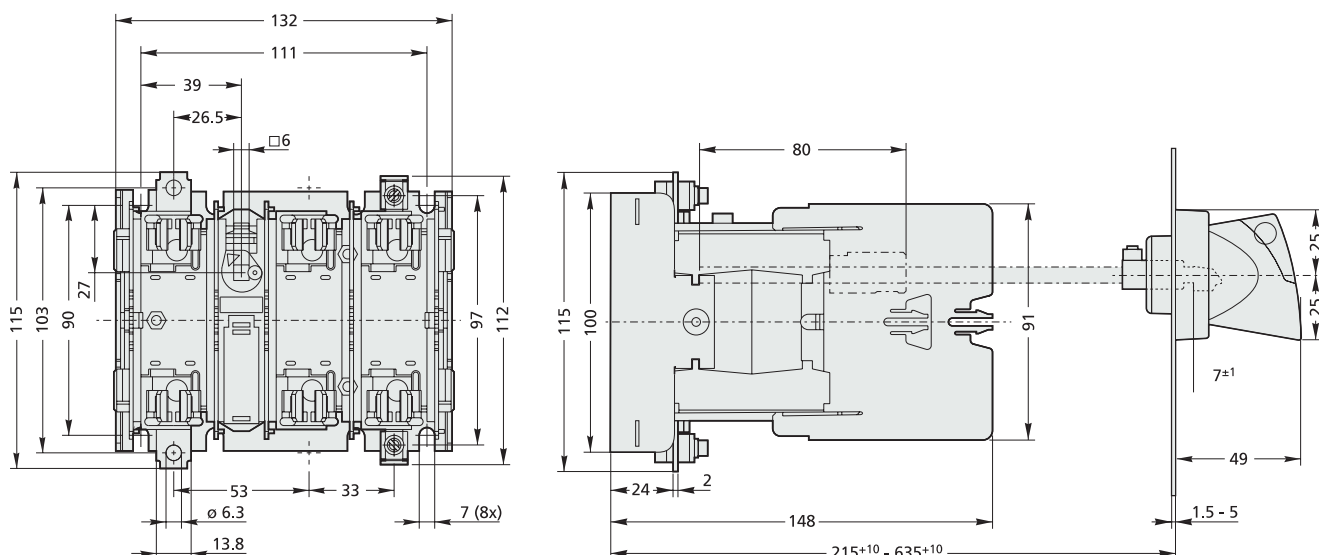
Тип	QSA 400	QSA 630	QSA 800			
Условный тепловой ток на открытом воздухе	$I_{th}$ 400 А	630 А	800 А			
Условный тепловой ток в оболочке	$I_{the}$ 400 А	630 А	800 А			
Номинальный непрерывный ток	$I_u$ 400 А	630 А	800 А			
Номинальное рабочее напряжение	$U_e$ 690 В	690 В	690 В			
Номинальное напряжение изоляции	$U_i$ 1000 В	1000 В	1000 В			
Расчетное импульсное выдерживаемое напряжение	$U_{imp}$ 12 кВ	12 кВ	12 кВ			
<b>Номинальный рабочий ток<sup>1)</sup></b>						
При $U_e = 415$ В АС-21В	$I_e$ 400 А	630 А	800 А			
При $U_e = 415$ В АС-22В	$I_e$ 400 А	630 А	800 А			
При $U_e = 415$ В АС-23В	$I_e$ 400 А	630 А	800 А			
При $U_e = 500$ В АС-21В	$I_e$ 400 А	630 А	800 А			
При $U_e = 500$ В АС-22В	$I_e$ 400 А	630 А	800 А			
При $U_e = 500$ В АС-23В	$I_e$ 400 А	630 А	800 А			
При $U_e = 690$ В АС-21В	$I_e$ 400 А	630 А	800 А			
При $U_e = 690$ В АС-22В	$I_e$ 400 А	630 А	800 А			
При $U_e = 690$ В АС-23В	$I_e$ 400 А	630 А	800 А			
<b>Номинальный рабочий ток<sup>2)</sup></b>						
При $U_e = 415$ В АС-23В	220 кВт	375 кВт	500 кВт			
При $U_e = 500$ В АС-23В	257 кВт	475 кВт	560 кВт			
При $U_e = 690$ В АС-23В	375 кВт	630 кВт	900 кВт			
<b>Номинальная включающая и отключающая способность в соответствии с CSA</b>						
При $U_n = 600$ В	-	400 л.с.	-			
При $U_n = 600$ В	$I_n$ -	400 А	-			
<b>Номинальный условный ток короткого замыкания - выдерживаемый ток цепи, защищенной предохранителем</b>						
	50 кА	100 кА	50 кА	100 кА	50 кА	100 кА
Ток отсечки макс.	64 кА	62.5 кА	64 кА	62.5 кА	65 кА	62.5 кА
Интеграл Джоуля макс.	13 000 кА <sup>2</sup> с	3700 кА <sup>2</sup> с	13 000 кА <sup>2</sup> с	3700 кА <sup>2</sup> с	15 000 кА <sup>2</sup> с	3700 кА <sup>2</sup> с
Плавкая вставка, макс.	$I_n$ 800 А	630 А	800 А	630 А	800 А	630 А
Подходит для плавких вставок размеров	3/C1-C3		3/C1-C3		C1-C3	
<b>Коммутируемая нейтраль</b>						
<b>Условный тепловой ток</b>						
в оболочке	$I_{the}$ 400 А		630 А		630 А	
<b>Номинальный рабочий ток</b>						
При $U_e = 500$ В АС-22В	$I_e$ 400 А		630 А		630 А	
<b>Неразрывная нейтраль</b>						
<b>Условный тепловой ток</b>						
в оболочке	$I_{the}$ 400 А		630 А		800 А	
<b>Вспомогательный контакт</b>						
<b>Номинальный рабочий ток</b>						
При $U_e = 400$ В АС-15	$I_e$ 4 А		4 А		4 А	
При $U_e = 660$ В АС-12	$I_e$ 10 А		10 А		10 А	
Стандарты	EN-IEC 60947-3, CSA C22.2 ном. 14					
Сертификаты	KEMA-KEUR, Lloyd's (LR), Veritas, CSA					

<sup>1)</sup> 1 Номинальный рабочий ток при 220 В<sub>dc</sub> и 440 В<sub>dc</sub> – по запросу.

<sup>2)</sup> 2) Номинальная емкостная мощность – по запросу.

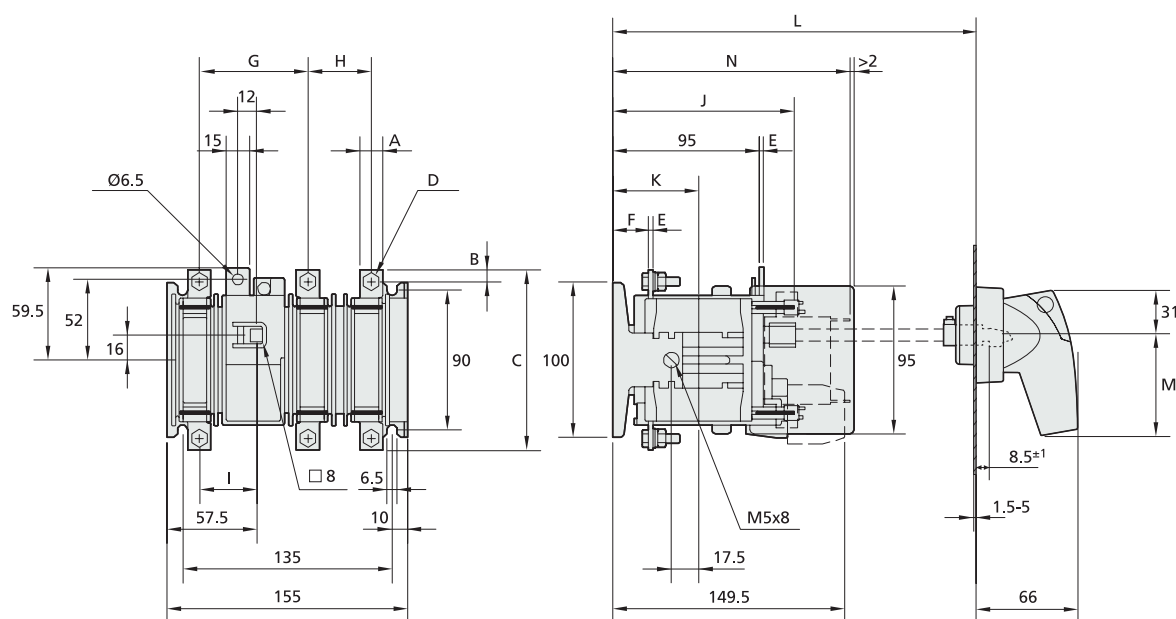


Выключатели-разъединители-предохранители типа QSA, 40 – 63 А, плавкие вставки DIN, типоразмер 0, габаритные чертежи



Типы QSA 40N0 – QSA 63N0 (DIN).

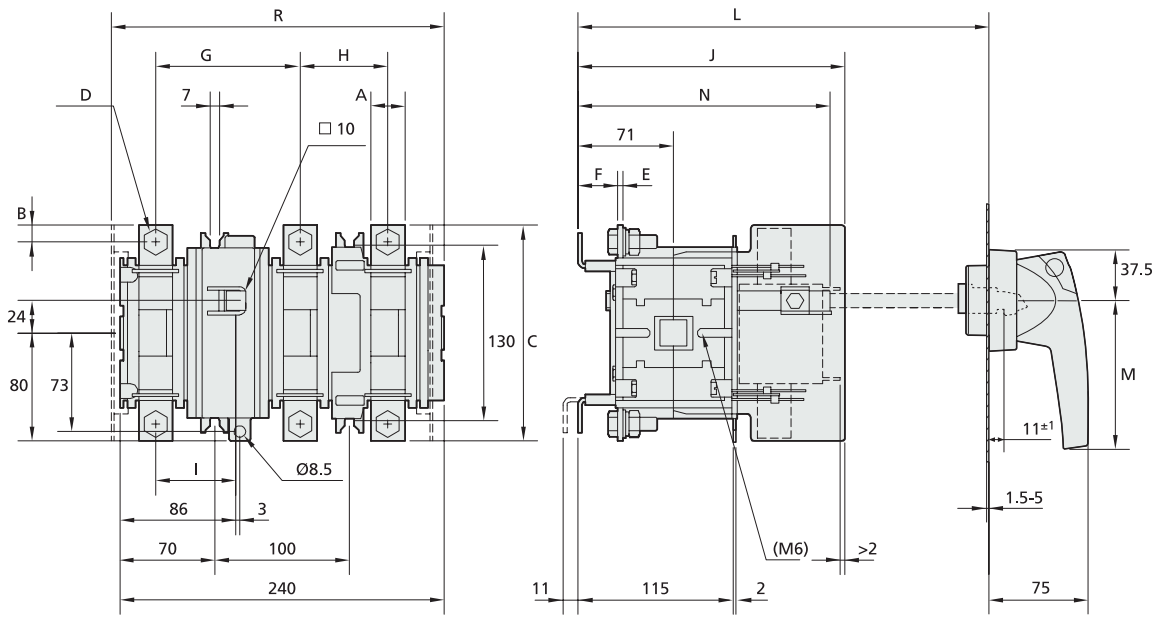
Выключатели-разъединители-предохранители типа QSA, 63 – 160А, плавкие вставки DIN, типоразмер 1, габаритные чертежи



Типы QSA 63N1 – QSA 160N1 (DIN).

Тип	A	B	C	E	F	G	H	I	J	K	L	M	N	
QSA 63N1-00	12	6	100	M5	2	24	72	38.5	38	118	55.5	200 <sup>+10</sup> – 620 <sup>+10</sup>	62	155.5
QSA 100N1-00	15	7.5	116	M6	3	23	70	40.5	37	118	55.5	200 <sup>+10</sup> – 620 <sup>+10</sup>	62	155.5
QSA 125N1-00	15	7.5	116	M6	3	23	70	40.5	37	118	55.5	200 <sup>+10</sup> – 620 <sup>+10</sup>	62	155.5
QSA 160N1-00	20	10	127	M8	3	23	65	45.5	35	118	55.5	200 <sup>+10</sup> – 620 <sup>+10</sup>	62	163

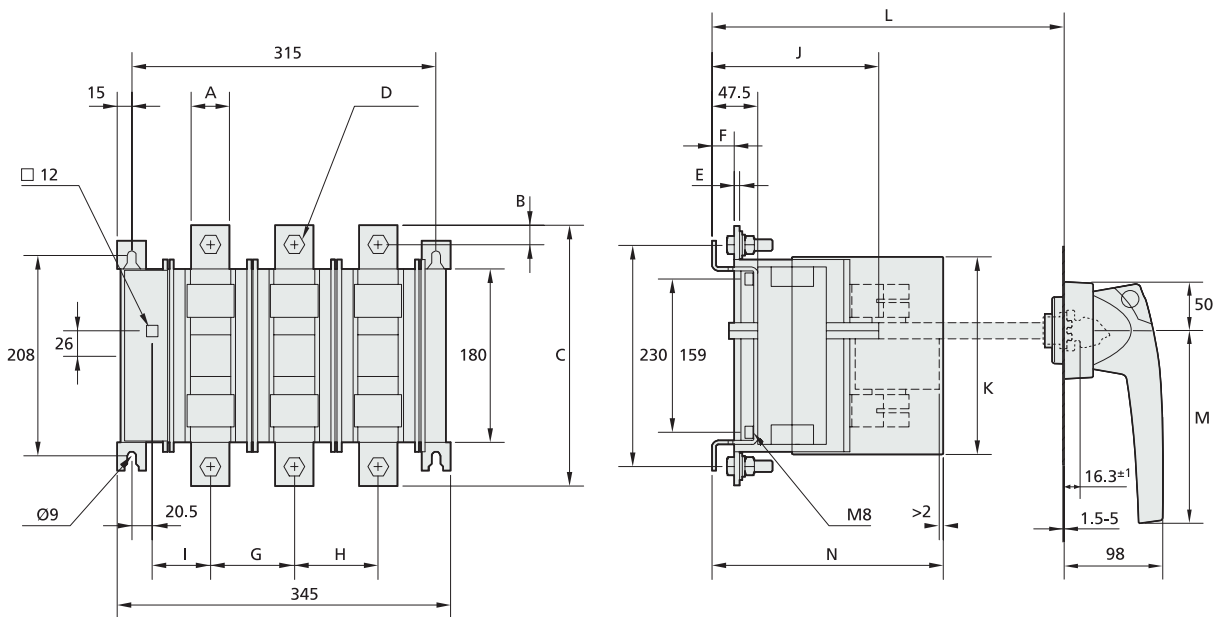
Выключатели-разъединители-предохранители типа QSA 160 - 400A, плавкие вставки DIN, типоразмер 2, габаритные чертежи



Типы QSA 160N – QSA 400N (DIN).

Тип	A	B	C	D	E	F	G	H	I	J	K	L	M	N	R
QSA 160N-00	20	10	146	M8	4	33	107	65	62	188	150	205 <sup>+10</sup> -625 <sup>+10</sup>	140	178	-
QSA 200N-2	25	12.5	160	M10	4	29	107	65	59.5	198	160	205 <sup>+10</sup> -625 <sup>+10</sup>	140	188	246.5
QSA 250N-2	25	12.5	160	M10	4	29	107	65	59.5	198	160	205 <sup>+10</sup> -625 <sup>+10</sup>	140	188	246.5
QSA 315N-2	25	12.5	160	M10	6	27	107	65	59.5	198	160	205 <sup>+10</sup> -625 <sup>+10</sup>	140	188	246.5
QSA 400N-2	25	12.5	160	M10	6	27	107	65	59.5	198	160	205 <sup>+10</sup> -625 <sup>+10</sup>	140	188	246.5

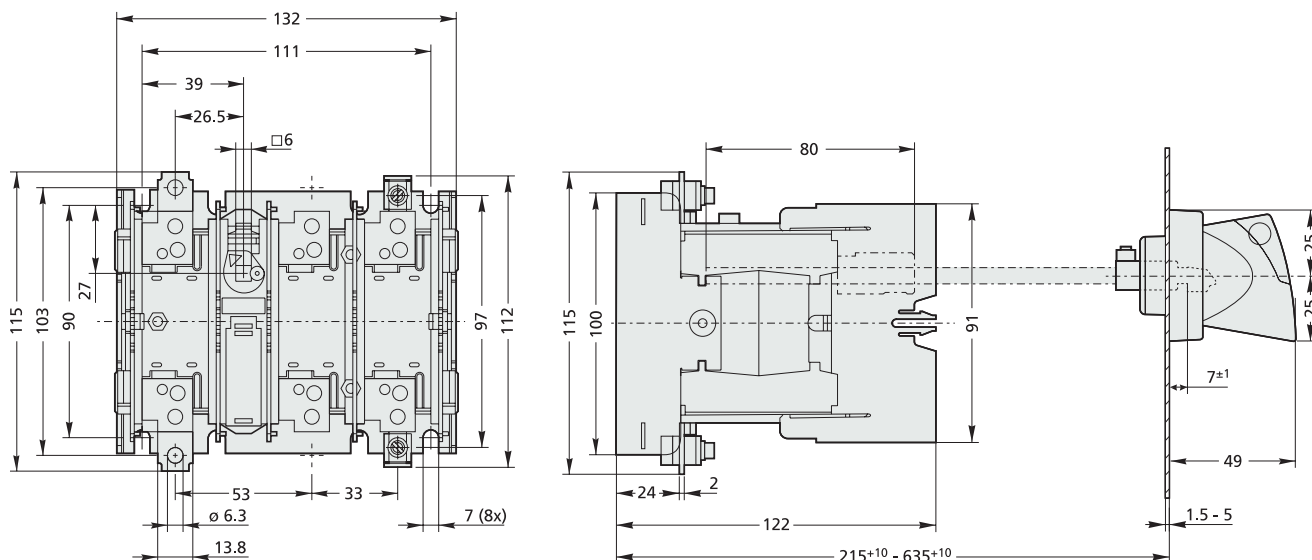
Выключатели-разъединители-предохранители типа QSA, 400 – 630 A, плавкие вставки DIN, типоразмер 3, габаритные чертежи



Типы QSA 400 – QSA 630 (DIN).

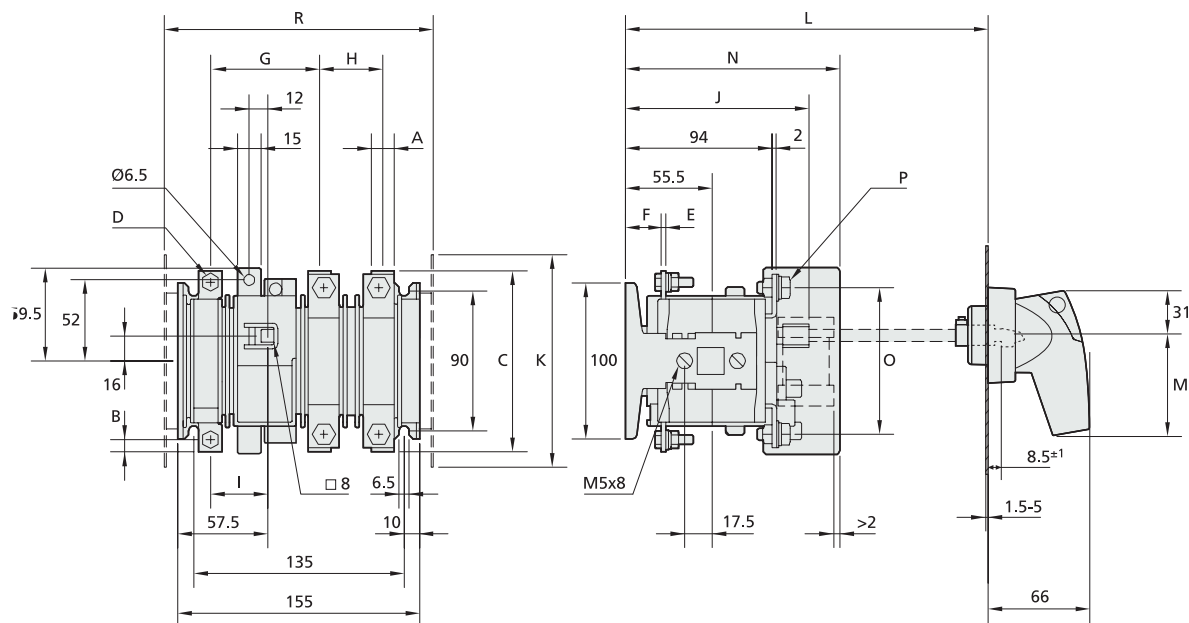
Тип	A	B	C	D	E	F	G	H	I	J	K	L	M	N
QSA 400-3	40	20	270	M12	6	23	87	87	60	173	205	320 <sup>+10</sup> -620 <sup>+10</sup>	200	240
QSA 630-3	40	20	270	M12	6	23	87	87	60	173	205	320 <sup>+10</sup> -620 <sup>+10</sup>	200	240

Выключатели-разъединители-предохранители типа QSA, 40 – 63 А, плавкие вставки BS, типоразмер 0, габаритные чертежи



Типы QSA 40N0 – QSA 63N0 (BS).

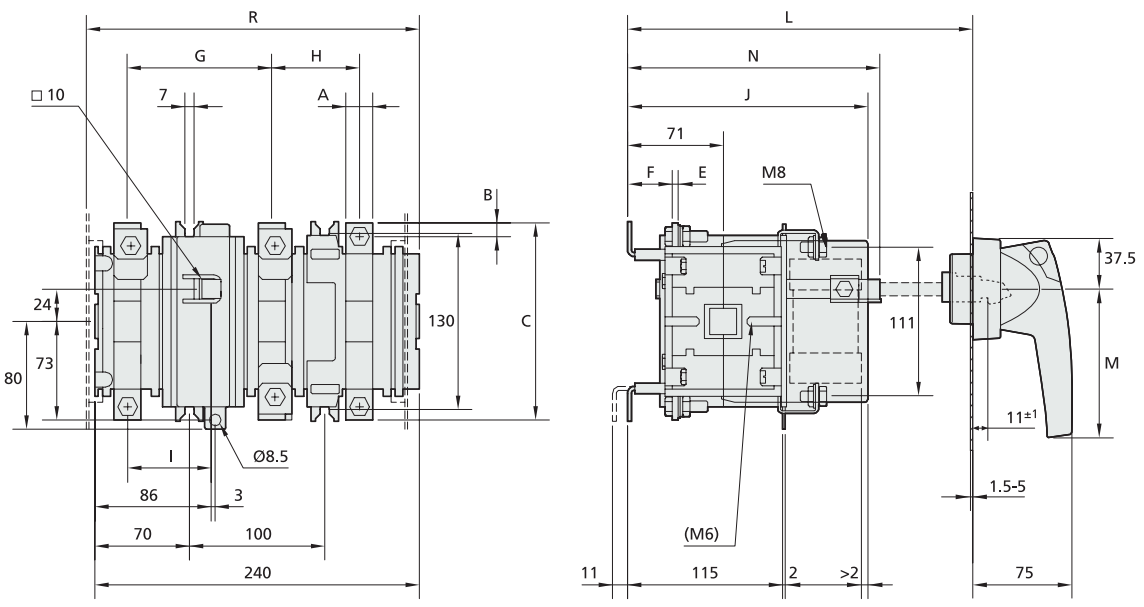
Выключатели-разъединители-предохранители типа QSA, 63-160А, плавкие вставки BS, типоразмер 1, габаритные чертежи



Типы QSA 63N1 – QSA 160N1 (BS).

Тип	A	B	C	D	E	F	G	H	I	J	K	L	M	N	O	P	R
QSA 63N1-A3	12	6	100	M5	2	24	72	38.5	38	118	95	200 <sup>+10</sup> -620 <sup>+10</sup>	62	155.5	73	M5	-
QSA 100N1-A4	15	7.5	116	M6	3	23	70	40.5	37	118	120	200 <sup>+10</sup> -620 <sup>+10</sup>	62	137.5	94	M8	-
QSA 125N1-B2	15	7.5	116	M6	3	23	70	40.5	37	118	150	200 <sup>+10</sup> -620 <sup>+10</sup>	62	137.5	112	M8	184
QSA 160N1-B2	20	10	127	M8	3	23	65	45.5	35	118	150	200 <sup>+10</sup> -620 <sup>+10</sup>	62	137.5	112	M8	184

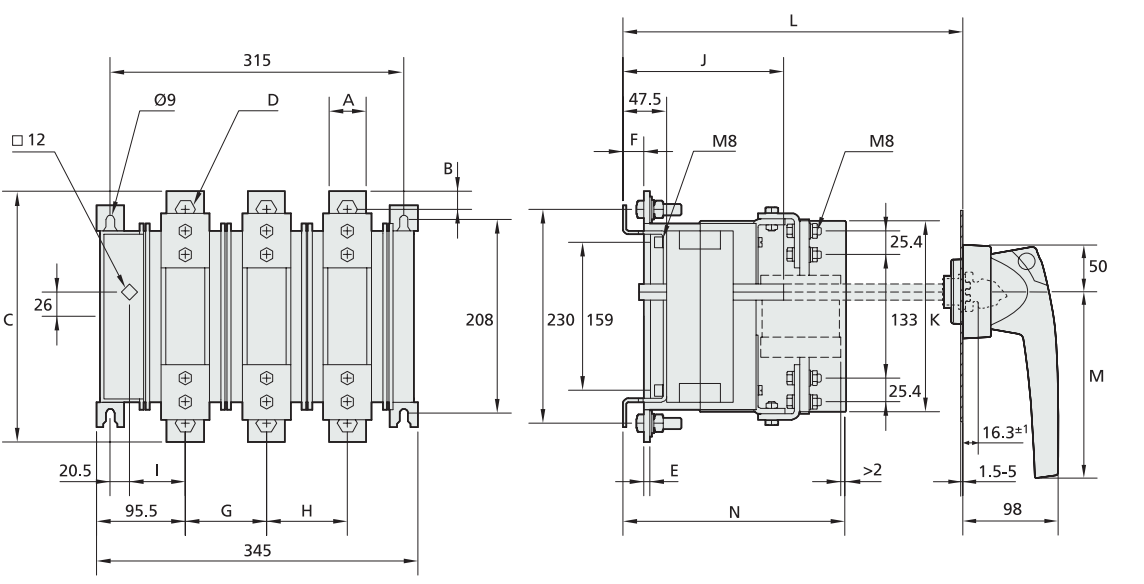
**Выключатели-разъединители-предохранители типа QSA, 160-400А, плавкие вставки BS, типоразмер 2, габаритные чертежи**



Типы QSA 160N – QSA 400N (BS).

Тип	A	B	C	D	E	F	G	H	I	J	K	L	M	N	R
QSA 160N-B2	20	10	146	M8	4	33	107	65	62	188	120	205 <sup>+15</sup> -625 <sup>+15</sup>	140	178	-
QSA 200N-B2	20	10	146	M8	4	33	107	65	62	188	120	205 <sup>+15</sup> -625 <sup>+15</sup>	140	178	-
QSA 250N-B4	25	12.5	160	M10	4	29	107	65	59.5	188	160	205 <sup>+15</sup> -625 <sup>+15</sup>	140	198	246.5
QSA 315N-B4	25	12.5	160	M10	6	27	107	65	59.5	188	160	205 <sup>+15</sup> -625 <sup>+15</sup>	140	198	246.5
QSA 400N-B4	25	12.5	160	M10	6	27	107	65	59.5	188	160	205 <sup>+15</sup> -625 <sup>+15</sup>	140	198	246.5

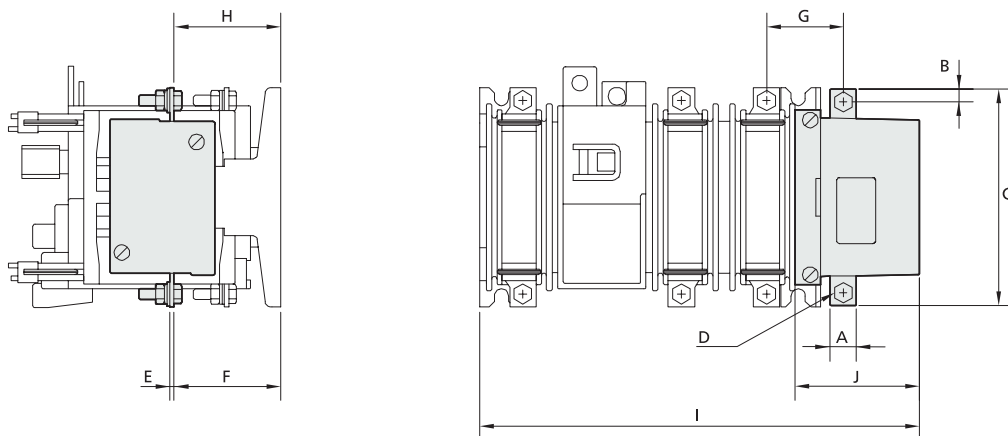
**Выключатели-разъединители-предохранители типа QSA, 400 – 800 А, плавкие вставки BS, типоразмер 3, габаритные чертежи**



Типы QSA 400 C3/3 – QSA 630 C3/3 – QSA 800 C3/3 (BS).

Тип	A	B	C	D	E	F	G	H	I	J	K	L	M	N
QSA 400-C3/3	40	20	270	M12	6	23	87	87	60	173	205	320 <sup>+10</sup> -620 <sup>+10</sup>	200	240
QSA 630-C3/3	40	20	270	M12	6	23	87	87	60	173	205	320 <sup>+10</sup> -620 <sup>+10</sup>	200	240
QSA 800-C3/3	40	20	270	M12	6	23	87	87	60	173	205	320 <sup>+10</sup> -620 <sup>+10</sup>	200	240

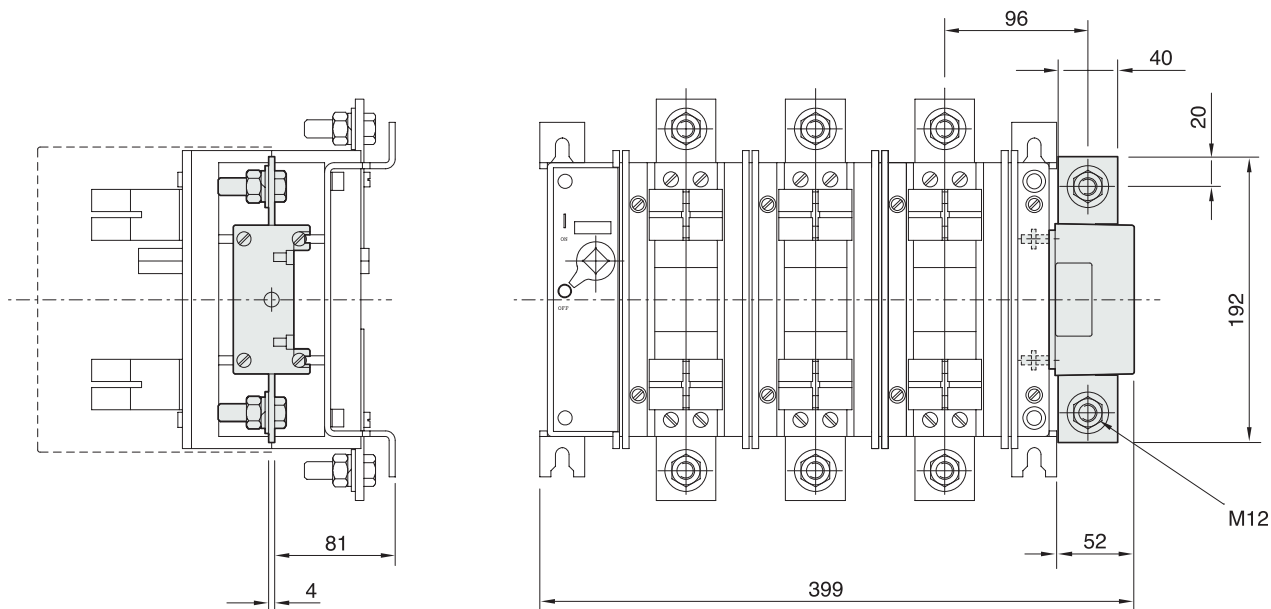
Выключатели-разъединители-предохранители типа QSA, 40-400A с коммутируемой нейтралью, плавкие вставки BS или DIN, габаритные чертежи



Типы QSA 40N0 – QSA 400N.

Тип	A	B	C	D	E	F	G	H	I	J
QSA 40N0/QSA63N0	12	6	99	M5	4.5	48	35	45.5	177	45
QSA 63N1	12	6	99	M5	2	48.5	36	48.5	200	45
QSA 100N1	15	7.5	105	M6	4.5	48.5	33.5	46	200	45
QSA 125N1	15	7.5	105	M6	4.5	48.5	33.5	46	200	45
QSA 160N1	20	10	115	M8	4.5	48.5	32	46	200	45
QSA 160N	20	10	146	M8	4	69	53	69	299	53
QSA 200N	20	10	146	M8	4	69	53	69	299	53
QSA 250N	25	12.5	160	M10	4	69	55.5	69	299	53
QSA 315N	25	12.5	160	M10	4	69	55.5	69	299	53
QSA 400N	25	12.5	160	M10	4	69	55.5	69	299	53

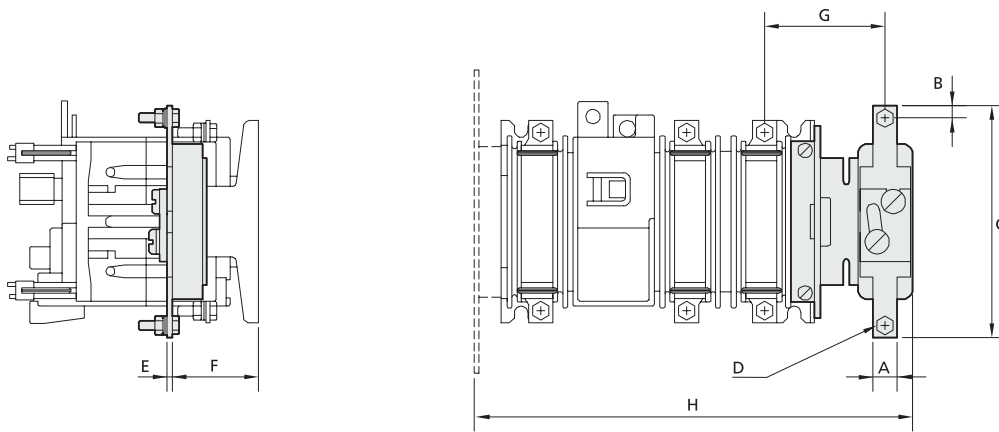
Выключатели-разъединители-предохранители типа QSA, 400 – 800 A с коммутируемой нейтралью, плавкие вставки BS или DIN, габаритные чертежи



Типы QSA 400 – QSA 630 (DIN) и QSA 400 – QSA 800 (BS).



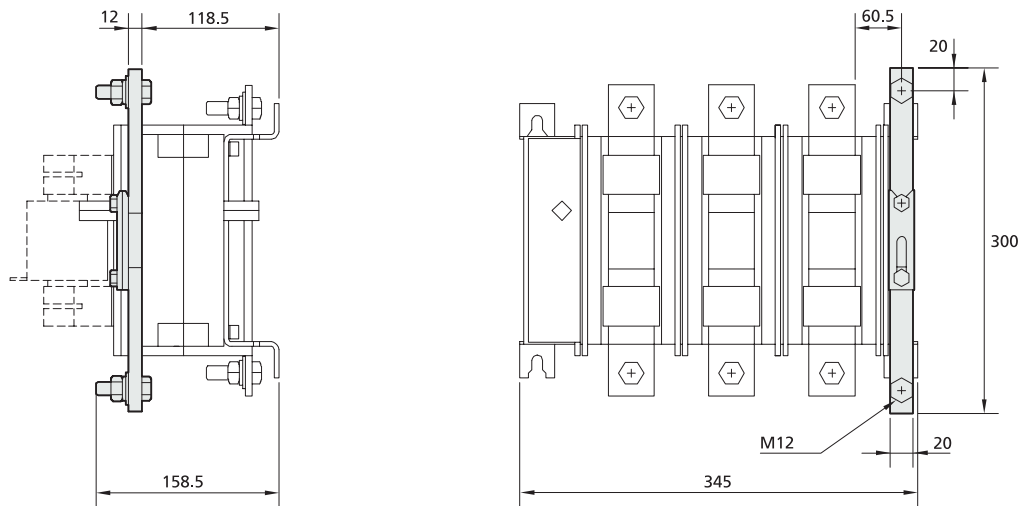
Выключатели-разъединители-предохранители типа QSA, 40-400A с неразрывной нейтралью, плавкие вставки BS или DIN, габаритные чертежи



Типы QSA 40N0 – QSA 400N.

Тип	A	B	C	D	E	F	G	H
QSA 40N0/QSA63N0	12	6	114	M5	2.5	44	55	177
QSA 63N1	12	6	114	M5	2.5	41.5	57	203
QSA 100N1	15	7.5	116.5	M6	3	41.5	56	203
QSA 125N1	15	7.5	116.5	M6	3	41.5	56	216
QSA 160N1	20	10	127	M8	3	41.5	54	216
QSA 160N	20	10	146	M8	4	70	79	296.5
QSA 200N	20	10	146	M8	4	70	79	296.5
QSA 250N	25	12.5	160	M10	4	70	76.5	296.5
QSA 315N	25	12.5	160	M10	4	70	76.5	296.5
QSA 400N	25	12.5	160	M10	4	70	76.5	296.5

Выключатели-разъединители-предохранители типа QSA, 400 – 800 A с неразрывной нейтралью, плавкие вставки BS или DIN, габаритные чертежи

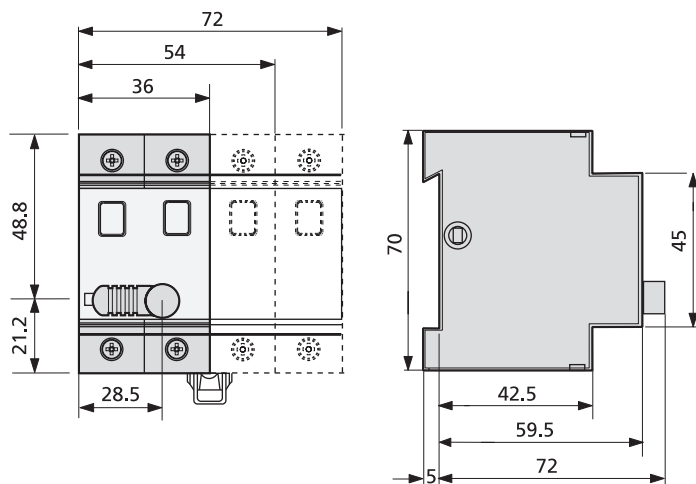


Типы QSA 400 – QSA 630 (DIN) и QSA 400 – QSA 800 (BS).

Тип	A	B	C	D	E	F	G	H	I
QSA 400	20	20	300	M12	12	118.5	60.5	158.5	345
QSA 630	20	20	300	M12	12	118.5	60.5	158.5	345
QSA 800	20	20	300	M12	12	118.5	60.5	158.5	345



## Выключатели-разъединители Disco типа DMV, габаритные чертежи



Disco, типы DMV 40 – DMV 63, с установленной рукояткой.

**Выключатели-разъединители Disco, тип DMV, технические данные**

Тип		DMV 40	DMV 63
Условный тепловой ток на открытом воздухе	$I_{th}$	40 A	63 A
Условный тепловой ток в оболочке	$I_{the}$	40 A	63 A
Номинальный непрерывный ток	$I_u$	40 A	63 A
Номинальное рабочее напряжение	$U_e$	690 В	690 В
Номинальное напряжение изоляции	$U_i$	690 В	690 В
Расчетное импульсное выдерживаемое напряжение	$U_{imp}$	6 кВ	6 кВ
<b>Номинальный рабочий ток</b>			
При $U_e = 230 V^{1)}$ AC-21A	$I_e$	40 A	63 A
При $U_e = 400 V^{1)}$ AC-21A	$I_e$	40 A	63 A
При $U_e = 415 В$ AC-21A	$I_e$	40 A	63 A
При $U_e = 500 В$ AC-21A	$I_e$	40 A	63 A
При $U_e = 690 В$ AC-21A	$I_e$	40 A	63 A
При $U_e = 230 V^{1)}$ AC-22A	$I_e$	40 A	63 A
При $U_e = 400 V^{1)}$ AC-22A	$I_e$	40 A	63 A
При $U_e = 415 В$ AC-22A	$I_e$	40 A	63 A
При $U_e = 500 В$ AC-22A	$I_e$	40 A	63 A
При $U_e = 690 В$ AC-22A	$I_e$	40 A	63 A
<b>Номинальная рабочая мощность</b>			
При $U_e = 230 V^{1)}$ AC-23A		5,5 кВт	7,5 кВт
При $U_e = 415 В$ AC-23A		22 кВт	30 кВт
При $U_e = 500 В$ AC-23A		25 кВт	40 кВт
При $U_e = 690 В$ AC-23A		37 кВт	59 кВт
Номинальный кратковременный выдерживаемый ток	$I_{cw}$	756 A – 0,75 с	756 A – 0,75 с
Номинальная включающая способность	$I_{cm}$	2.2 кА	2.2 кА
<b>Номинальный условный ток короткого замыкания</b>			
Номинальная включающая способность цепи, защищенной предохранителем		100 кА	100 кА
Ток отсечки	макс.	13 кА	13 кА
Интеграл Джоуля	макс.	100 кА <sup>2</sup> с	100 кА <sup>2</sup> с
Плавкая вставка	$I_n$	80 A	80 A
Стандарты		IEC 60947-3	
Сертификаты:		KEMA-KEUR, Lloyd's (LR), Veritas.	

1) 2-полюсная версия.

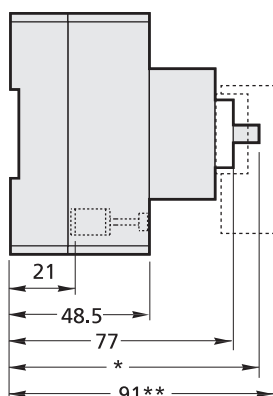
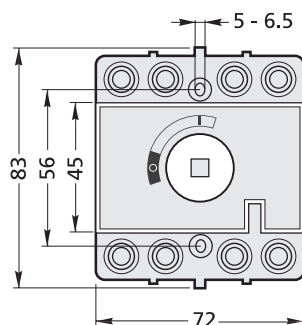
**Выключатели-разъединители Disco, тип DMV, постоянный ток, технические данные**

Тип		DMV 40	DMV 63	Количество полюсов
<b>Номинальный рабочий ток в соответствии с IEC 60408 / IEC 60947-3</b>				
При $U_e = 110 В$ DC-21 (схема I)	$I_e$	40 A	63 A	2
При $U_e = 110 В$ DC-22 (схема I)	$I_e$	40 A	63 A	2
При $U_e = 110 В$ DC-23 (схема I)	$I_e$	40 A	63 A	2
При = 220 В DC-21 (схема II)	$I_e$	40 A	63 A	4
При = 220 В DC-22 (схема II)	$I_e$	40 A	63 A	4
При = 220 В DC-23 (схема II)	$I_e$	40 A	63 A	4
Схема соединений, постоянный ток				
Стандарты		EN-IEC 60947-3		
Сертификаты:		KEMA-KEUR		

Тип	DMV 40		DMV 63	
	Площадь поперечного сечения	Момент затяжки	Площадь поперечного сечения	Момент затяжки
Медный проводник				
Цельный	2.5 – 16 мм <sup>2</sup>	2 Нм	2.5 – 16 мм <sup>2</sup>	2 Нм
Многожильный	2.5 – 25 мм <sup>2</sup>	2 Нм	2.5 – 25 мм <sup>2</sup>	2 Нм
Гибкий	4 – 16 мм <sup>2</sup>	2 Нм	4 – 16 мм <sup>2</sup>	2 Нм



## Выключатели-разъединители Disco, тип DCM, габаритные чертежи



Disco, типы DCM 40 и DCM 63.

\*) Зависит от применяемой управляющей оси.

\*\*) Не применимо к выключателям-разъединителям со стационарной осью и рукояткой.

## Выключатели-разъединители Disco, тип DCM, технические характеристики

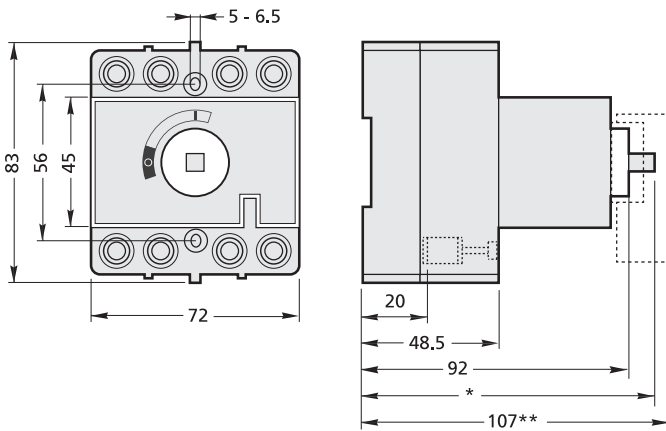
Тип		DCM 40	DCM 63
Условный тепловой ток на открытом воздухе	$I_{th}$	40 А	63 А
Условный тепловой ток в оболочке	$I_{the}$	40 А	63 А
Номинальный непрерывный ток	$I_u$	40 А	63 А
Номинальное рабочее напряжение	$U_e$	415 В	415 В
Номинальное напряжение изоляции	$U_i$	690 В	690 В
Расчетное импульсное выдерживаемое напряжение	$U_{imp}$	6 кВ	6 кВ
<b>Номинальный рабочий ток</b>			
При $U_e = 415 В AC-21A$	$I_e$	40 А	63 А
При $U_e = 415 В AC-22A$	$I_e$	40 А	63 А
<b>Номинальная рабочая мощность</b>			
При $U_n = 300 В$	$I_n$	40 А	63 А
Номинальный кратковременный выдерживаемый ток	$I_{cw}$	1 кА-1 с	1,5 кА – 1 с
Номинальная включающая способность	$I_{cm}$	1.4 кА	2.2 кА
<b>Номинальный условный ток короткого замыкания</b>			
- выдерживаемый ток цепи, защищенной предохранителем		50 кА	50 кА
Ток отсечки	макс.	7 кА	7 кА
Интеграл Джоуля	макс.	12 кА <sup>2</sup> с	12 кА <sup>2</sup> с
Плавкая вставка	$I_n$	50 А	50 А
<b>Вспомогательный контакт</b>			
<b>Номинальный рабочий ток</b>			
При $U_e = 220 В AC-11$	$I_e$	2 А	2 А
При $U_e = 220 В DC-11$	$I_e$	0.5 А	0.5 А
При $U_e = 380 В AC-11$	$I_e$	1.5 А	1.5 А
Стандарты		EN-IEC 60947-3	
Сертификаты:		KEMA-KEUR, Lloyd's (LR), Veritas, CSA	

## Выключатели-разъединители Disco, тип DCM, характеристики подключения

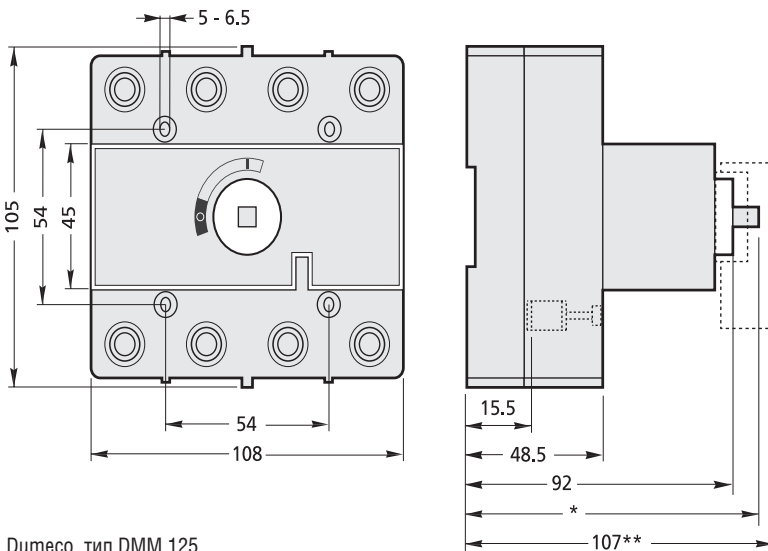
Тип	DCM 40		DCM 63	
Медный проводник	Площадь поперечного сечения	Момент затяжки	Площадь поперечного сечения	Момент затяжки
Цельный	2.5 – 16 мм <sup>2</sup>	3 Нм	2.5 – 16 мм <sup>2</sup>	3 Нм
Многожильный	1,5 – 25 мм <sup>2</sup>	3 Нм	1,5 – 25 мм <sup>2</sup>	3 Нм
Гибкий	1,5 – 25 мм <sup>2</sup>	3 Нм	1,5 – 25 мм <sup>2</sup>	3 Нм



## Выключатели-разъединители Dumeco, тип DMM, габаритные чертежи



Dumeco, типы DMM 40 и DMM 63.



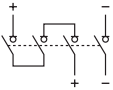
Dumeco, тип DMM 125.

\*) Зависит от применяемой управляющей оси

\*\*) Не применимо к выключателям-разъединителям со стационарной осью и рукояткой.



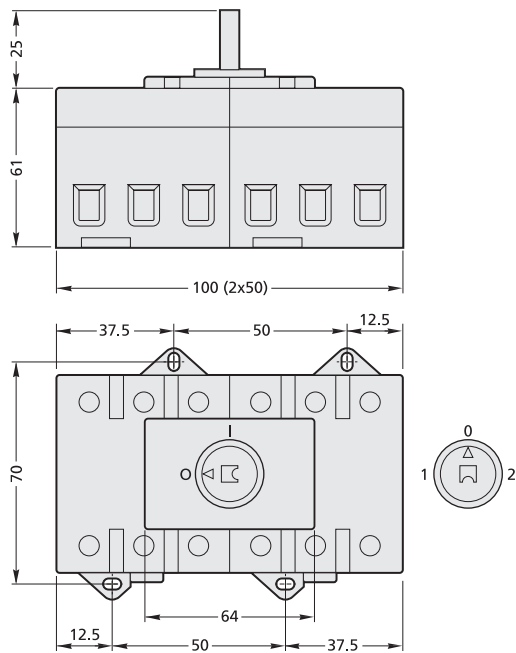
**Выключатели-разъединители Dumeco, тип DMM, технические характеристики**

Тип		DMM 40	DMM 63	DMM 125
Условный тепловой ток на открытом воздухе	$I_{th}$	40 А	63 А	125 А
Условный тепловой ток в оболочке	$I_{the}$	40 А	63 А	125 А
Номинальный непрерывный ток	$I_u$	40 А	63 А	125 А
Номинальное рабочее напряжение	$U_e$	220 В пост. тока	220 В пост. тока	220 В пост. тока
Номинальное рабочее напряжение	$U_e$	690 В перем. тока	690 В перем. тока	690 В перем. тока
Номинальное напряжение изоляции	$U_i$	690 В	690 В	690 В
Расчетное импульсное выдерживаемое напряжение	$U_{imp}$	6 кВ	6 кВ	6 кВ
<b>Номинальный рабочий ток</b>				
При $U_e = 415$ В AC-21A	$I_e$	40 А	63 А	125 А
При $U_e = 415$ В AC-22A	$I_e$	40 А	63 А	125 А
При $U_e = 500$ В AC-21A	$I_e$	40 А	63 А	125 А
При $U_e = 500$ В AC-22A	$I_e$	40 А	63 А	125 А
При $U_e = 690$ В AC-21A	$I_e$	40 А	63 А	125 А
При $U_e = 690$ В AC-22A	$I_e$	40 А	63 А	125 А
<b>Номинальная рабочая мощность</b>				
При $U_e = 415$ В AC-23A		22 кВт	30 кВт	30 кВт
При $U_e = 500$ В AC-23A		22 кВт	22 кВт	45 кВт
При $U_e = 690$ В AC-23A		30 кВт	30 кВт	40 кВт
<b>Номинальная включающая и отключающая способность в соответствии с CSA</b>				
При $U_e = 208/230$ В		10 л.с.	15 л.с.	25 л.с.
При $U_n = 300$ В	$I_n$	40 А	63 А	125 А
Номинальный кратковременный выдерживаемый ток	$I_{cw}$	1 кА-1 с	1,5 кА – 1 с	2,5 кА-1 с
Номинальная включающая способность	$I_{cm}$	1,4 кА	2,2 кА	3,6 кА
<b>Номинальный условный ток короткого замыкания - выдерживаемый ток цепи, защищенной предохранителем</b>				
Ток отсечки	макс.	9,7 кА / 9,6 кА	9,7 кА / 9,6 кА	14,5 кА
Интеграл Джоуля	макс.	44 кА <sup>2</sup> с / 9,5 кА <sup>2</sup> с	44 кА <sup>2</sup> с / 9,5 кА <sup>2</sup> с	140 кА <sup>2</sup> с
Плавкая вставка	$I_n$	80 А / 50 А	80 А / 50 А	125 А
<b>Номинальный рабочий ток в соответствии с IEC 60408 / IEC 60947-3</b>				
При $U_e = 110$ В DC-21	$I_e$	40 А	63 А	-
При $U_e = 220$ В DC-21	$I_e$	40 А	63 А	-
При $U_e = 110$ В DC-22	$I_e$	40 А	63 А	-
При $U_e = 220$ В DC-22	$I_e$	25 А	40 А	-
При $U_e = 110$ В DC-23	$I_e$	40 А	63 А	-
При $U_e = 110$ В DC-21B	$I_e$	-	-	125 А
При $U_e = 220$ В DC-21B	$I_e$	-	-	125 А
При $U_e = 110$ В DC-22B	$I_e$	-	-	125 А
При $U_e = 220$ В DC-22B	$I_e$	-	-	100 А
При $U_e = 110$ В DC-23B	$I_e$	-	-	125 А
<b>Схема соединения Постоянный ток</b>				
				
<b>Вспомогательный контакт</b>				
<b>Номинальный рабочий ток</b>				
При $U_e = 220$ В AC-11	$I_e$	2 А	2 А	2 А
При $U_e = 220$ В DC-11	$I_e$	0,5 А	0,5 А	0,5 А
При $U_e = 380$ В AC-11	$I_e$	1,5 А	1,5 А	1,5 А
Стандарты		IEC 60947-3		
Сертификаты:		KEMA-KEUR, Lloyd's (LR), Veritas, CSA		

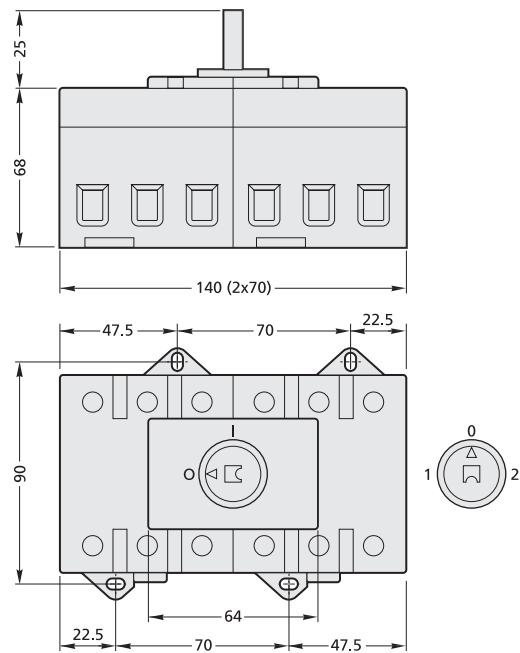
Тип	DMM 40 и DMM 63		DMM 125	
	Площадь поперечного сечения	Момент затяжки	Площадь поперечного сечения	Момент затяжки
<b>Медный проводник</b>				
<b>Цельный</b>	2,5 – 16 мм <sup>2</sup>	3 Нм	-	-
<b>Многожильный</b>	1,5 – 25 мм <sup>2</sup>	3 Нм	6 – 70 мм <sup>2</sup>	7 Нм
<b>Гибкий</b>	1,5 – 25 мм <sup>2</sup>	3 Нм	6 – 70 мм <sup>2</sup>	7 Нм



## Перекидные и многополюсные рубильники, тип QM, 6 полюсов, габаритные чертежи

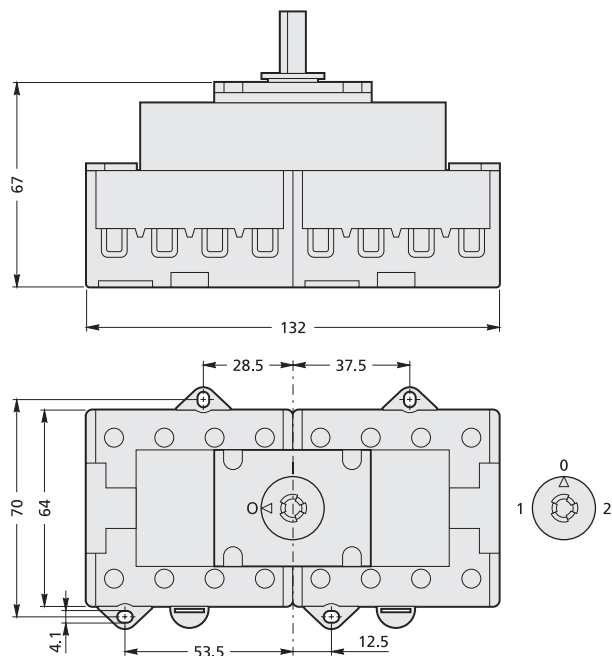


Тип QM 63/6 модификация D, тип QM 63/3 модификация E.

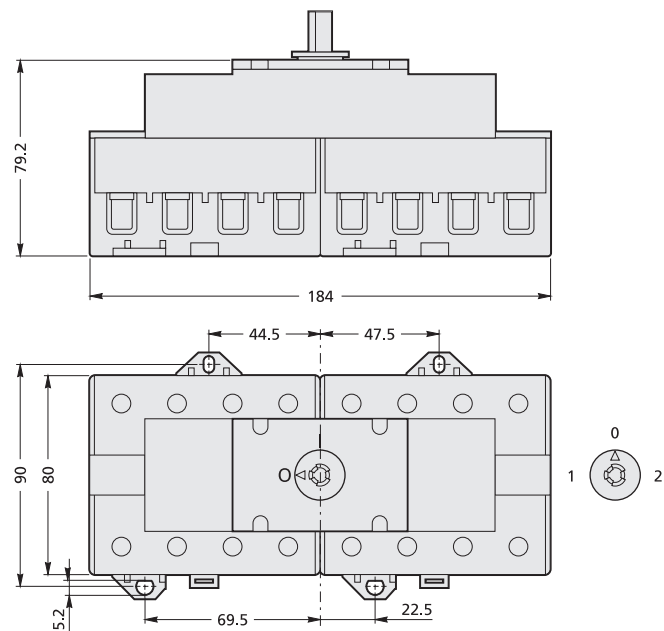


Тип QM 100/6 модификация D, тип QM 100/3 модификация E.

## Перекидные и многополюсные рубильники, тип QM, 8 полюсов, габаритные чертежи



Тип QM 63/6N2 модификация D, типы QM 40/3N, QM 63/3N модификация E.



Тип QM 100/6N2 модификация D, тип QM 100/3N модификация E.

Перекидные и многополюсные рубильники, тип QM, 8 полюсов, технические данные

Тип		QM 40	QM 63	QM 100
Условный тепловой ток на открытом воздухе	$I_{the}$	40 А	63 А	100 А
Условный тепловой ток в оболочке	$I_{the}$	40 А	55 А	100 А
Условный тепловой ток в оболочке (многополюсный)	$I_{the}$	40 А	50 А	80 А
Номинальный непрерывный ток	$I_u$	40 А	63 А	100 А
Номинальное рабочее напряжение	$U_e$	690 В	690 В	690 В
Номинальное напряжение изоляции	$U_i$	690 В	690 В	690 В
Расчетное импульсное выдерживаемое напряжение	$U_{imp}$	8 кВ	8 кВ	8 кВ
<b>Номинальный рабочий ток</b>				
При $U_e = 415$ В АС-21А	$I_e$	40 А	63 А	100 А
При $U_e = 240$ В АС-22А	$I_e$	40 А	63 А	100 А
При $U_e = 440$ В АС-21А	$I_e$	40 А	63 А	100 А
При $U_e = 440$ В АС-22А	$I_e$	40 А	63 А	100 А
При $U_e = 500$ В АС-21А	$I_e$	40 А	63 А	100 А
При $U_e = 500$ В АС-22А	$I_e$	40 А	63 А	100 А
При $U_e = 690$ В АС-21А	$I_e$	40 А	63 А	100 А
При $U_e = 690$ В АС-22А	$I_e$	40 А	55 А	85 А
<b>Номинальные рабочие ток / мощность</b>				
При $U_e = 240$ В АС-23А		7,5 кВт	11 кВт	22 кВт
При $U_e = 440$ В АС-23А		15 кВт	22 кВт	37 кВт
При $U_e = 500$ В АС-23А		18,5 кВт	30 кВт	45 кВт
При $U_e = 690$ В АС-23А		15 кВт	18,5 кВт	30 кВт
При $U_e = 240$ В АС-3		7,5 кВт	11 кВт	18,5 кВт
При $U_e = 440$ В АС-3		11 кВт	18,5 кВт	30 кВт
При $U_e = 500$ В АС-3		15 кВт	22 кВт	37 кВт
При $U_e = 690$ В АС-3		11 кВт	15 кВт	22 кВт
Номинальный кратковременный выдерживаемый ток	$I_{cw}$	0,5 кА-1 с	0,78 кА-1 с	1,85 кА-1 с
Номинальная включающая способность	$I_{cm}$	3 кА	3 кА	6 кА
Номинальный условный ток короткого замыкания		15 кА	15 кА	15 кА
выдерживаемый ток цепи, защищенной предохранителем		15 кА	15 кА	15 кА
Плавкая вставка	$I_n$	50 А	63 А	100 А
<b>Размыкаемая нейтраль</b>				
Условный тепловой ток при открытой установке	$I_{the}$	40 А	63 А	100 А
<b>Номинальный рабочий ток</b>				
При $U_e = 500$ В АС-22А	$I_e$	40 А	63 А	100 А
<b>Вспомогательный контакт</b>				
<b>Номинальный рабочий ток</b>				
При $U_e = 380$ В АС-11	$I_e$	3 А	3 А	3 А
При $U_e = 660$ В АС-1	$I_e$	10 А	10 А	10 А
Стандарты		EN-IEC 60947-3		

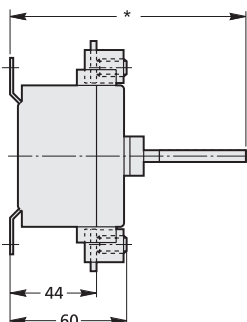
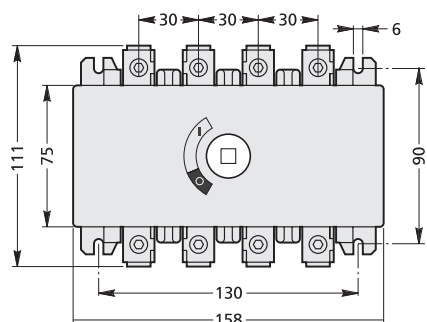
Перекидные и многополюсные рубильники, тип QM, 8 полюсов, характеристики подключения

Тип	QM 40/QM 63		QM 80/QM 100	
	Площадь поперечного сечения	Момент затяжки	Площадь поперечного сечения	Момент затяжки
Цельный	2,5 – 16 мм <sup>2</sup>	1,2 Нм	10 – 35 мм <sup>2</sup>	2,5 Нм
Многожильный	2,5 – 16 мм <sup>2</sup>	1,2 Нм	10 – 35 мм <sup>2</sup>	2,5 Нм
Гибкий	2,5 – 10 мм <sup>2</sup>	1,2 Нм	10 – 35 мм <sup>2</sup>	2,5 Нм

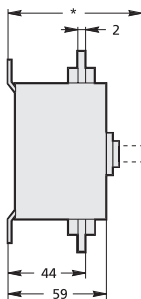
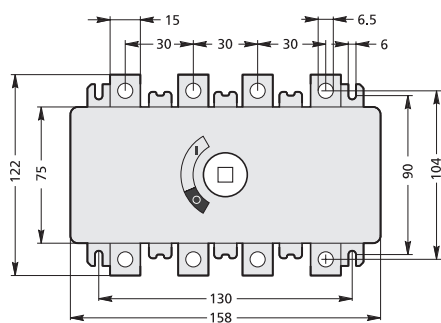


## Выключатели-разъединители Dumeco, тип DMV 160N, габаритные чертежи

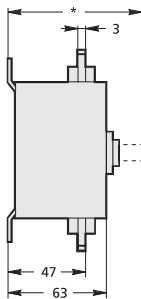
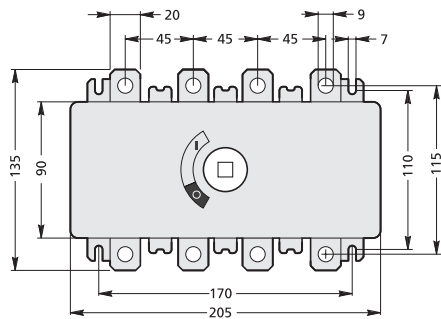
Размеры применимы как к 3-х так и к 4-полюсным выключателям-разъединителям.



Dumeco, тип DMVS 160N  
(соединительные выводы с торцевыми зажимами).



Dumeco, тип DMV 160N.

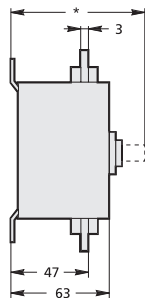
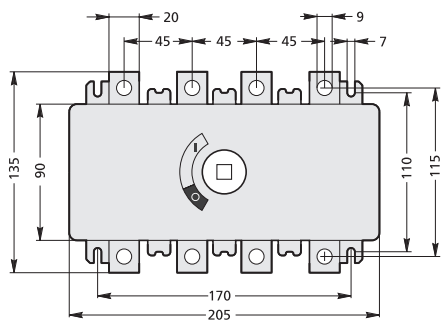


Dumeco, тип DMVS 160N.

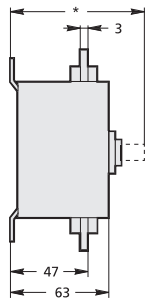
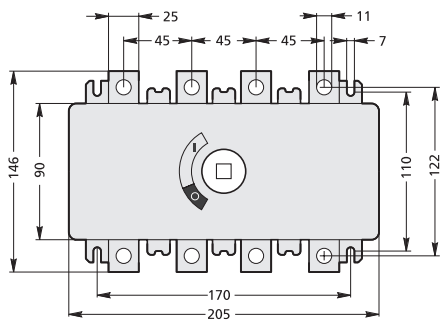
\*) Зависит от применяемой управляющей оси.

## Выключатели-разъединители Dumeco, тип DMV 250N - 1250N, габаритные чертежи

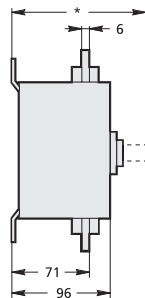
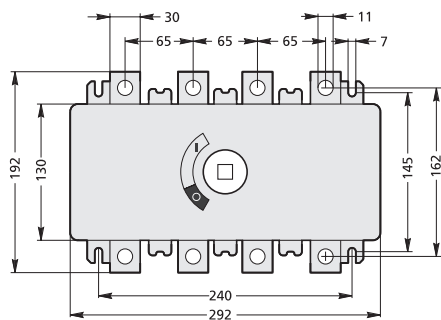
Размеры применимы как к 3-х так и к 4-полюсным выключателям-разъединителям.



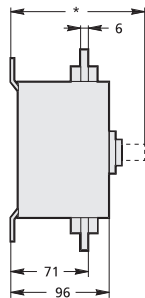
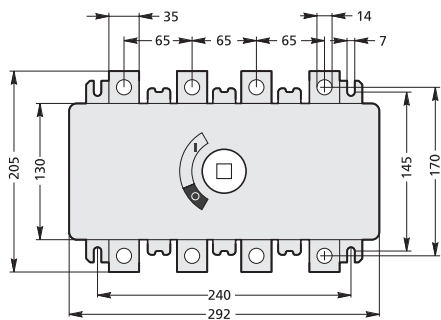
Dumeco, тип DMV 250N.



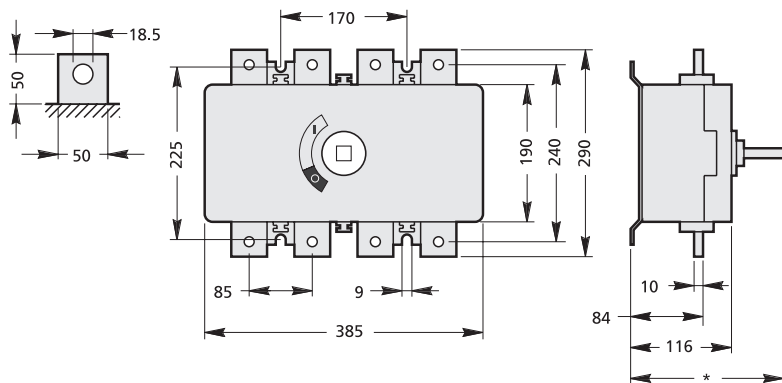
Dumeco, тип DMV 400N.



Dumeco, тип DMV 630N.



Dumeco, тип DMV 1000N.

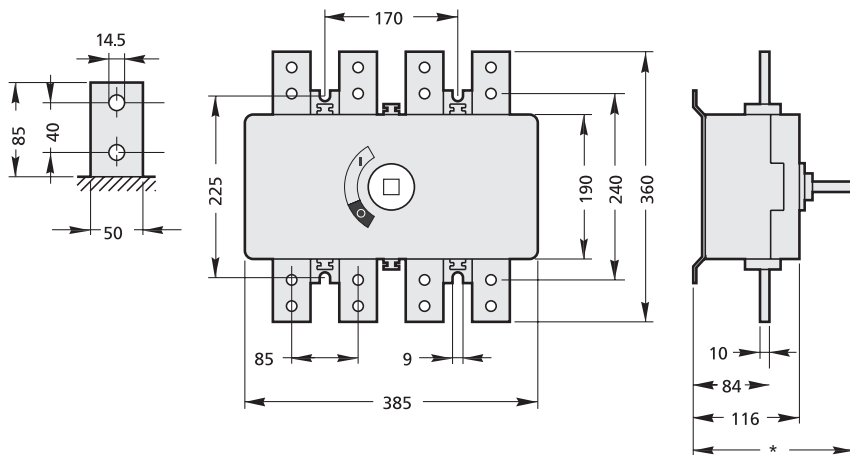


Dumeco, тип DMV 1250N.

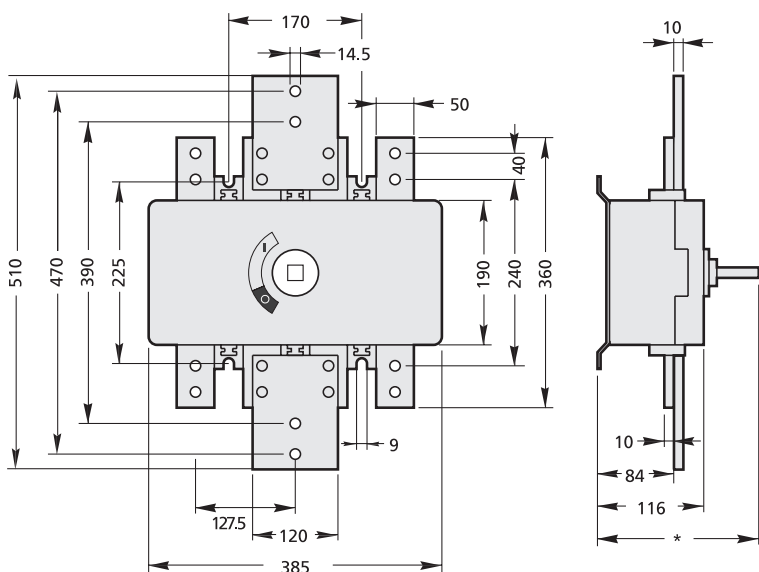
\*) Зависит от применяемой управляющей оси.



Размеры применимы как к 3-х так и к 4-полюсным выключателям-разъединителям.



Dumeco, тип DMV 1 600N.



Dumeco, тип DMV 2 000N.

\*) Зависит от применяемой управляющей оси.

Тип		DMV 160N	DMVS 160N	DMV 250N	DMV 400N	DMV 630N	DMV 1000N
Условный тепловой ток на открытом воздухе	$I_{th}$	160 А	160 А	250 А	400 А	630 А	1000 А
Условный тепловой ток в оболочке	$I_{the}$	160 А	160 А	250 А	400 А	630 А	1000 А
Номинальный непрерывный ток	$I_u$	160 А	160 А	250 А	400 А	630 А	1000 А
Номинальное рабочее напряжение	$U_e$	440 В пост. тока	440 В пост. тока	440 В пост. тока	440 В пост. тока	440 В пост. тока	440 В пост. тока
Номинальное рабочее напряжение	$U_e$	690 В перем. тока	690 В перем. тока	690 В перем. тока	690 В перем. тока	690 В перем. тока	690 В перем. тока
Номинальное напряжение изоляции	$U_i$	1000 В	1000 В	1000 В	1000 В	1000 В	1000 В
Расчетное импульсное выдерживаемое напряжение	$U_{imp}$	8 кВ	8 кВ	8 кВ	8 кВ	12 кВ	12 кВ
<b>Номинальный рабочий ток</b>							
При $U_e = 415$ В АС-21А	$I_e$	160 А	160 А	250 А	400 А	-	-
При $U_e = 415$ В АС-22А	$I_e$	160 А	160 А	250 А	400 А	-	-
При $U_e = 500$ В АС-21А	$I_e$	160 А	160 А	250 А	400 А	-	-
При $U_e = 500$ В АС-22А	$I_e$	160 А	160 А	250 А	400 А	-	-
При $U_e = 690$ В АС-21А	$I_e$	125 А	160 А	250 А	400 А	-	-
При $U_e = 690$ В АС-22А	$I_e$	125 А	160 А	250 А	315 А	-	-
При $U_e = 415$ В АС-21В	$I_e$	-	-	-	-	630 А	1000 А
При $U_e = 415$ В АС-22В	$I_e$	-	-	-	-	630 А	1000 А
При $U_e = 500$ В АС-21В	$I_e$	-	-	-	-	630 А	1000 А
При $U_e = 500$ В АС-22В	$I_e$	-	-	-	-	630 А	1000 А
При $U_e = 690$ В АС-21В	$I_e$	-	-	-	-	630 А	1000 А
При $U_e = 690$ В АС-22В	$I_e$	-	-	-	-	630 А	1000 А
<b>Номинальная рабочая мощность</b>							
При $U_e = 415$ В АС-23А		90 кВт	90 кВт	147 кВт	180 кВт	-	-
При $U_e = 500$ В АС-23А		75 кВт	110 кВт	160 кВт	180 кВт	-	-
При $U_e = 690$ В АС-23А		-	132 кВт	132 кВт	132 кВт	-	-
При $U_e = 415$ В АС-23В		-	-	-	-	375 кВт	425 кВт
При $U_e = 500$ В АС-23В		-	-	-	-	425 кВт	425 кВт
При $U_e = 690$ В АС-23В		-	-	-	-	425 кВт	425 кВт
<b>Номинальная включающая и отключающая способность в соответствии с CSA</b>							
При $U_e = 460$ В		-	50 л.с.	50 л.с.	60 л.с.	125 л.с.	150 л.с.
При $U_e = 575$ В		-	60 л.с.	60 л.с.	75 л.с.	150 л.с.	200 л.с.
При $U_n = 600$ В	$I_n$	-	160 А	160 А	250 А	400 А	630 А
<b>Номинальный кратковременный выдерживаемый ток</b>							
	$I_{cw}$	8 кА – 0,2 с	12 кА – 0,3 с	12 кА – 0,3 с	12 кА – 0,3 с	36 кА-0,3 с	36 кА-0,3 с
<b>Номинальная включающая способность</b>							
	$I_{cw}$	17,6 кА	26,5 кА	26,5 кА	26,5 кА	76 кА	76 кА
<b>Номинальный условный ток короткого замыкания - выдерживаемый ток цепи, защищенной предохранителем</b>							
		50 / 100 кА	50 / 100 кА	50 / 100 кА	50 / 100 кА	50 / 100 кА	50 / 100 кА
<b>Ток отсечки</b>							
	макс.	17 / 14,5 кА	40 / 33 кА	40 / 33 кА	40 / 33 кА	70 / 65 кА	70 / 65 кА
<b>Интеграл Джоуля</b>							
	макс.	600 / 67 кА <sup>2</sup> с	1700 / 380 кА <sup>2</sup> с	1700 / 380 кА <sup>2</sup> с	1700 / 380 кА <sup>2</sup> с	42000 / 3200 кА <sup>2</sup> с	42000 / 3200 кА <sup>2</sup> с
<b>Плавкая вставка</b>							
	$I_n$	160/ 100 А	500 / 250 А	500 / 250 А	500 / 250 А	1000 / 630 А	1000 / 630 А
<b>Вспомогательный контакт</b>							
<b>Номинальный рабочий ток</b>							
При $U_e = 220$ В АС-11	$I_e$	2 А	2 А	2 А	2 А	2 А	2 А
При $U_e = 220$ В DC-11	$I_e$	0,5 А	0,5 А	0,5 А	0,5 А	0,5 А	0,5 А
При $U_e = 380$ В АС-11	$I_e$	1,5 А	1,5 А	1,5 А	1,5 А	1,5 А	1,5 А

**Выключатели-разъединители Dimeso, типы DMV 160N – 1000N, постоянный ток, технические характеристики**

Тип	DMV 160N	DMVS 160N	DMV 250N	DMV 400N	DMV 630N	DMV 1 000N
<b>Номинальный рабочий ток в соответствии с IEC 60408</b>						
При $U_e = 220$ В DC-21 (схема I)	$I_e$ 160 А	160 А	250 А	400 А	630 А	1000 А
При $U_e = 440$ В DC-21 (схема III)	$I_e$ 125 А	160 А	200 А	315 А	500 А	800 А
При $U_e = 250$ В DC-21 (схема II)	$I_e$ 125 А	160 А	200 А	315 А	500 А	800 А
При $U_e = 220$ В DC-22 (схема I)	$I_e$ 160 А	160 А	250 А	315 А	630 А	-
При $U_e = 440$ В DC-22 (схема III)	$I_e$ 125 А	160 А	200 А	315 А	500 А	630 А
При $U_e = 250$ В DC-22 (схема II)	$I_e$ 125 А	160 А	200 А	315 А	500 А	800 А
При $U_e = 440$ В DC-23 (схема III)	$I_e$ 125 А	160 А	200 А	200 А	500 А	630 А
При $U_e = 250$ В DC-23 (схема II)	$I_e$ 125 А	160 А	200 А	200 А	500 А	800 А
Схема соединений, постоянный ток						
Стандарты	IEC 60947-3					
Сертификаты:	KEMA-KEUR, Lloyd's (LR), Veritas, CSA					

<sup>1)</sup> Исключая тип DMV 160N.

**Выключатели-разъединители Dimeso, типы 1250N – 2000N, технические характеристики**

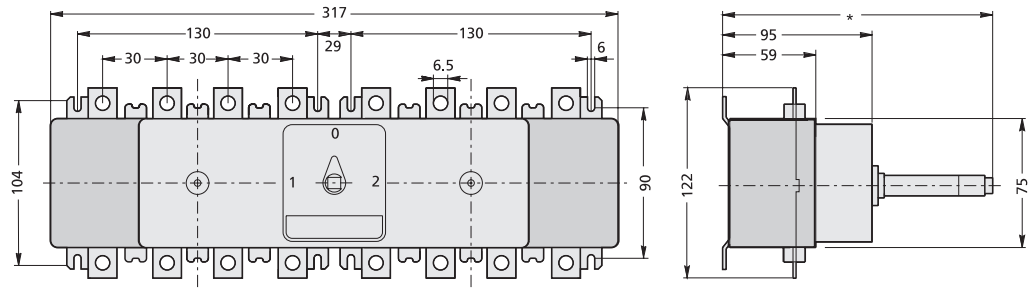
Тип	DMV 1250N	DMV 1600N	DMV 2000N
Условный тепловой ток на открытом воздухе	$I_{th}$ 1250 А	1600 А	2000 А
Условный тепловой ток в оболочке	$I_{the}$ 1250 А	1600 А	2000 А
Номинальный непрерывный ток	$I_u$ 1250 А	1600 А	2000 А
Номинальное рабочее напряжение	$U_e$ 690 В	690 В	690 В
Номинальное напряжение изоляции	$U_i$ 1000 В	1000 В	1000 В
Расчетное импульсное выдерживаемое напряжение	$U_{imp}$ 12 кВ	12 кВ	12 кВ
<b>Номинальный рабочий ток</b>			
При $U_e = 415$ В AC-21A	$I_e$ 1250 А	1600 А	-
При $U_e = 415$ В AC-21B	-	-	2000 А
При $U_e = 415$ В AC-22A	$I_e$ 1250 А	1600 А	-
При $U_e = 415$ В AC-22B	-	-	2000 А
При $U_e = 500$ В AC-21A	$I_e$ 1250 А	1600 А	-
При $U_e = 500$ В AC-21B	-	-	2000 А
При $U_e = 500$ В AC-22A	$I_e$ 1250 А	1600 А	-
При $U_e = 500$ В AC-22B	-	-	2000 А
При $U_e = 690$ В AC-21A	$I_e$ 1250 А	1600 А	-
При $U_e = 690$ В AC-21B	-	-	2000 А
При $U_e = 690$ В AC-22A	$I_e$ 1250 А	1600 А	-
При $U_e = 690$ В AC-22B	-	-	1600 А
<b>Номинальная рабочая мощность</b>			
При $U_e = 415$ В AC-23A	750 кВт	750 кВт	750 кВт
При $U_e = 500$ В AC-23A	630 кВт	630 кВт	630 кВт
При $U_e = 690$ В AC-23A	630 кВт	630 кВт	630 кВт
Номинальный кратковременный выдерживаемый ток	$I_{cw}$ 50 кА-1 с	50 кА-1 с	50 кА-1 с
Номинальная включающая способность	$I_{cm}$ 110 кА	110 кА	110 кА
<b>Вспомогательный контакт</b>			
<b>Номинальный рабочий ток</b>			
При $U_e = 220$ В AC-11		2 А	2 А
При $U_e = 220$ В DC-11	$I_e$ 0.5 А	0.5 А	0.5 А
При $U_e = 380$ В AC-11	$I_e$ 1.5 А	1.5 А	1.5 А
Стандарты	IEC 60947-3		
Сертификаты:	KEMA-KEUR, Lloyd's (LR), Veritas.		

## Выключатели-разъединители Dumeco, тип DMV 160N, пружинные клеммы, характеристики подключения

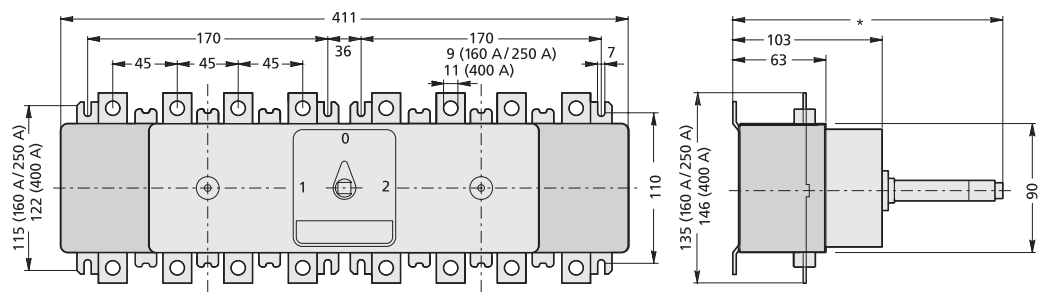
Медный проводник	Площадь поперечного сечения	Момент затяжки
Многожильный	6 – 70 мм <sup>2</sup>	7 Нм
Гибкий	6 – 70 мм <sup>2</sup>	7 Нм



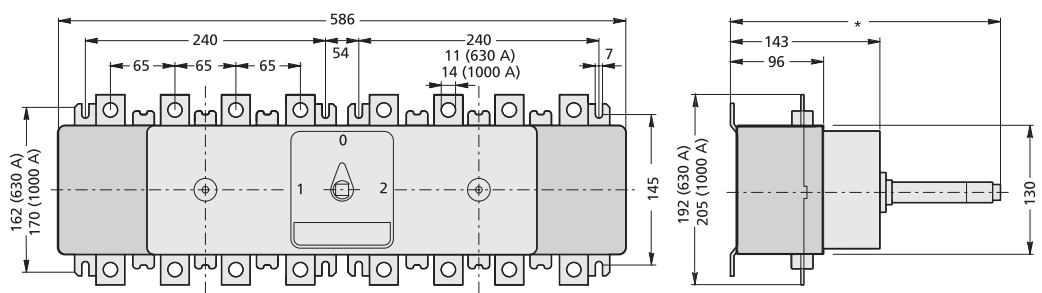
## Перекидные и многополюсные выключатели Dumeco, горизонтальные, габаритные чертежи



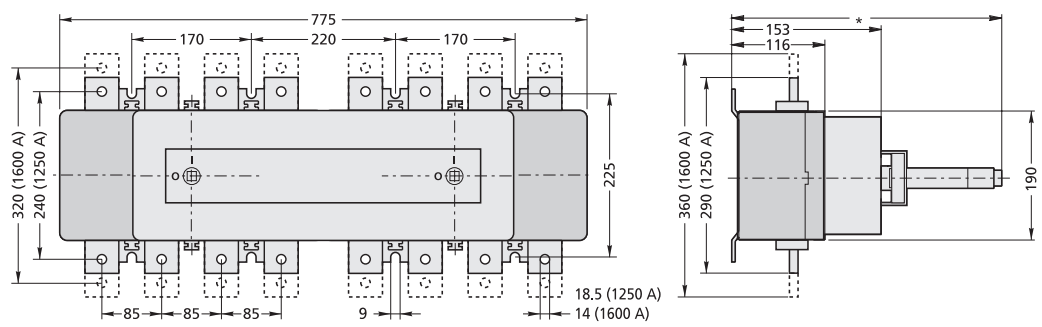
Перекидные выключатели Dumeco, тип DMV 160N.



Перекидные выключатели Dumeco, типы DMVS 160N, DMV 250N и DMV 400N.

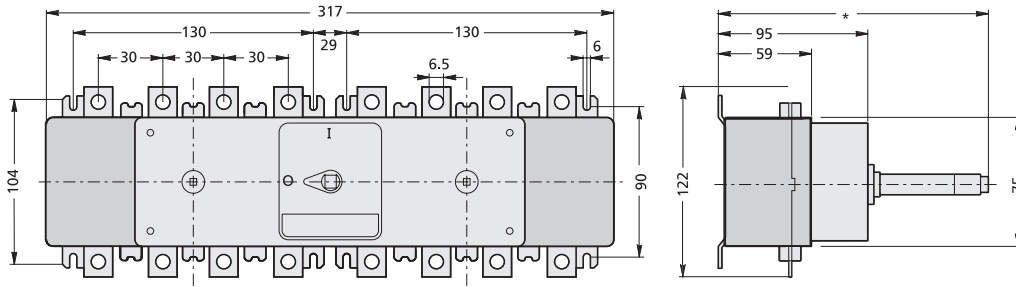


Перекидные выключатели Dumeco, типы DMV 630N и DMV 1000N.

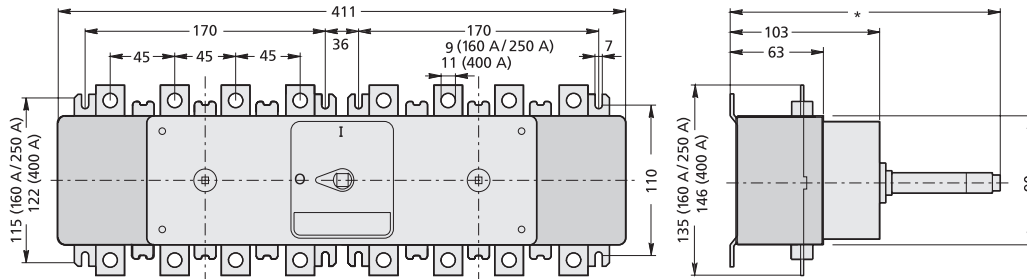


\*) Зависит от применяемой управляющей оси.

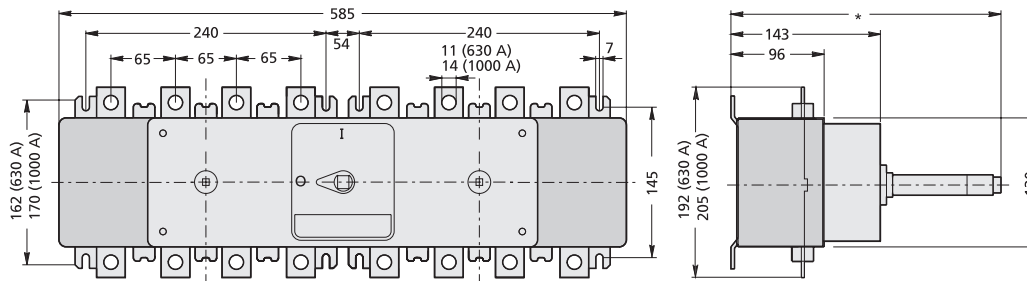
Перекидные выключатели Dumeco, типы DMV 1250N и DMV 1600N.



Многополюсные выключатели Dumeco, тип DMV 160N.



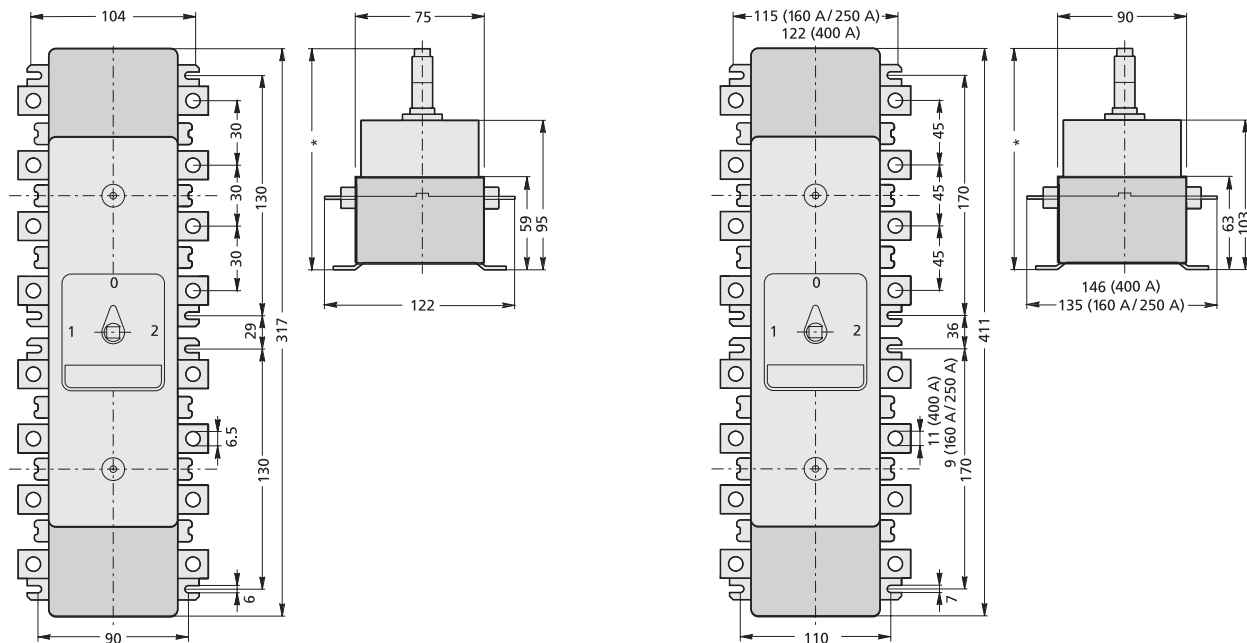
Многополюсные выключатели Dumeco, типы DMVS 160N, DMV 250N и DMV 400N.



Многополюсные выключатели Dumeco, типы DMV 630N и DMV 1000N.

\*) Зависит от применяемой управляющей оси.

Перекидные и многополюсные выключатели Dumeco, вертикальные, габаритные чертежи

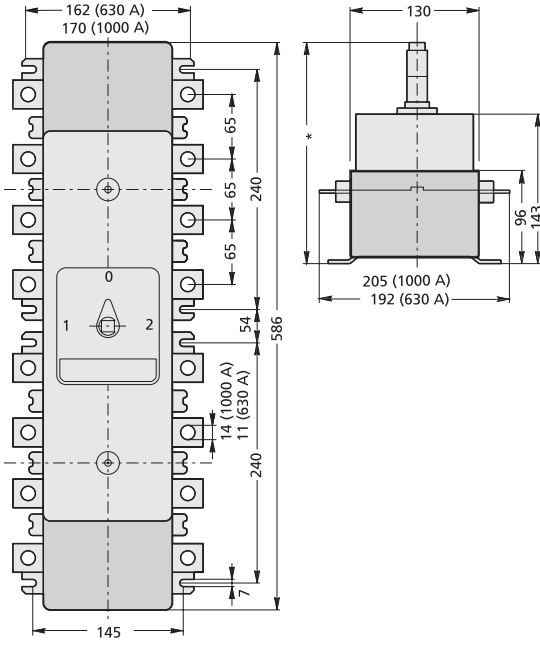


Перекидные выключатели Dumeco, тип DMV 160N.

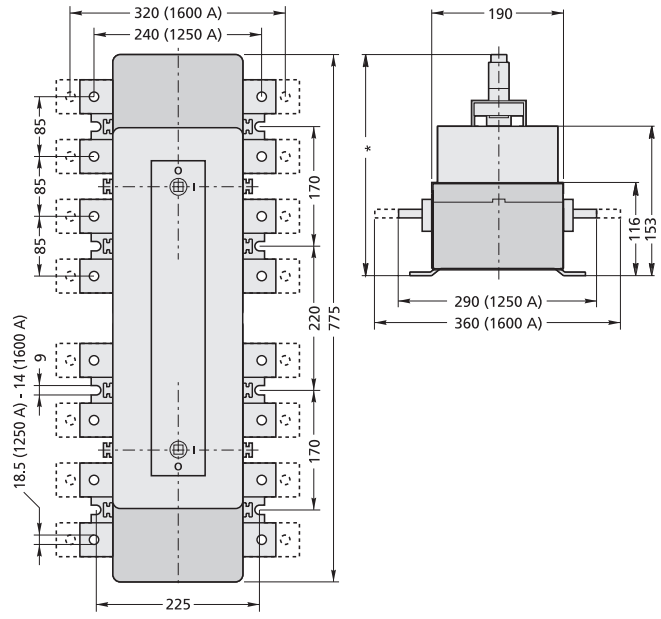
Перекидные выключатели Dumeco, типы DMVS 160N, DMV 250N и DMV 400N.

\*) Зависит от применяемой управляющей оси.

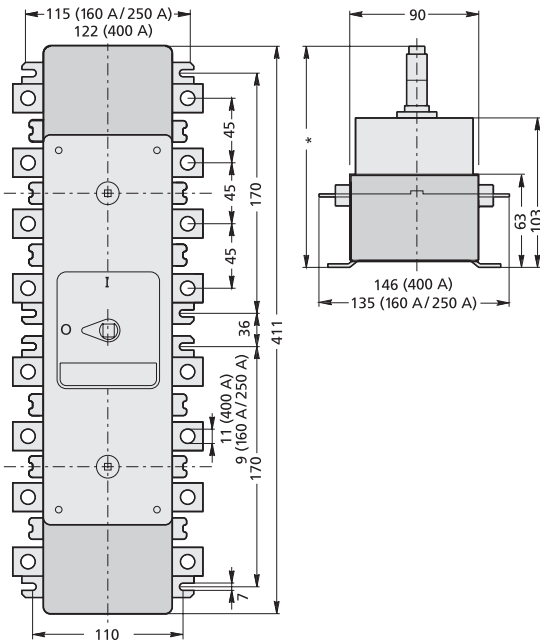




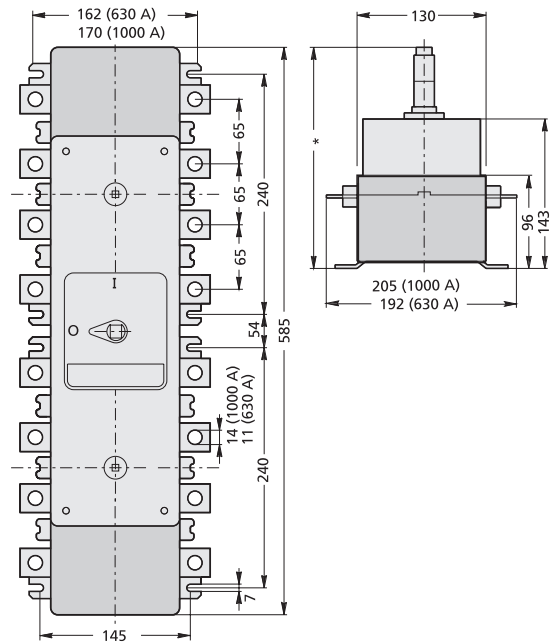
Перекидные выключатели Dumeco, типы DMV 630N и DMV 1000N.



Перекидные выключатели Dumeco, типы DMV 1250N и DMV 1600N.



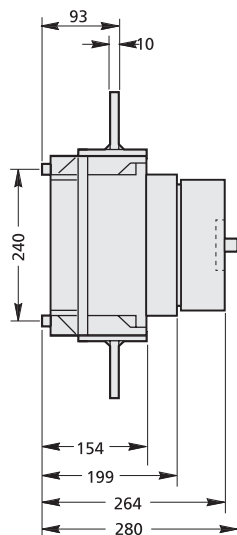
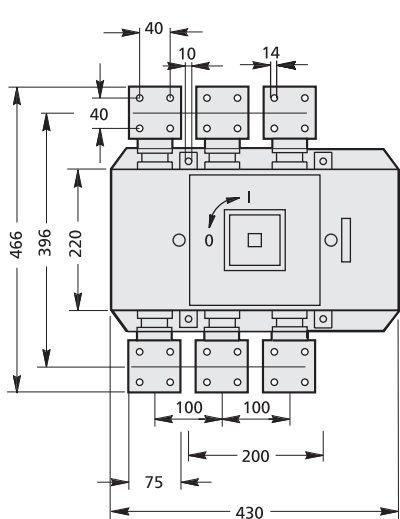
Многополюсные выключатели Dumeco, типы DMVS 160N, DMV 250N и DMV 400N.



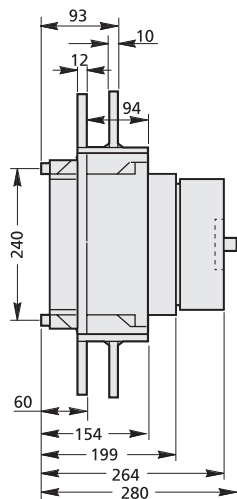
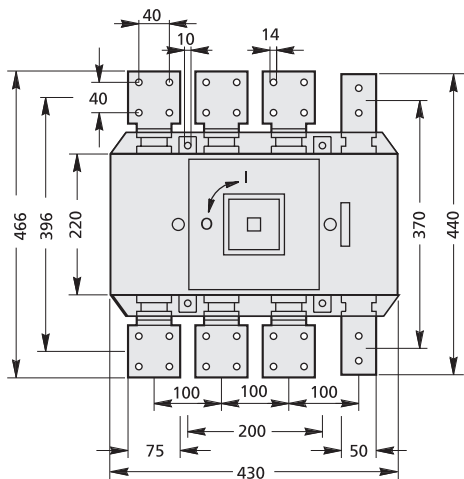
Многополюсные выключатели Dumeco, типы DMV 630N и DMV 1000N.

\*) Зависит от применяемой управляющей оси.

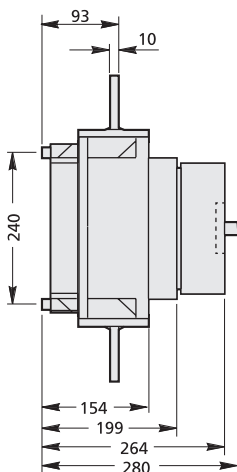
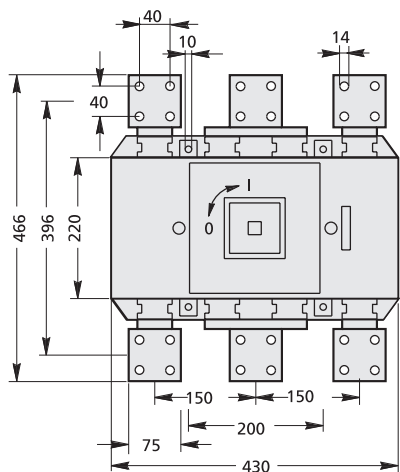
Выключатели-разъединители Dumeco, тип DMS, размеры (мм)



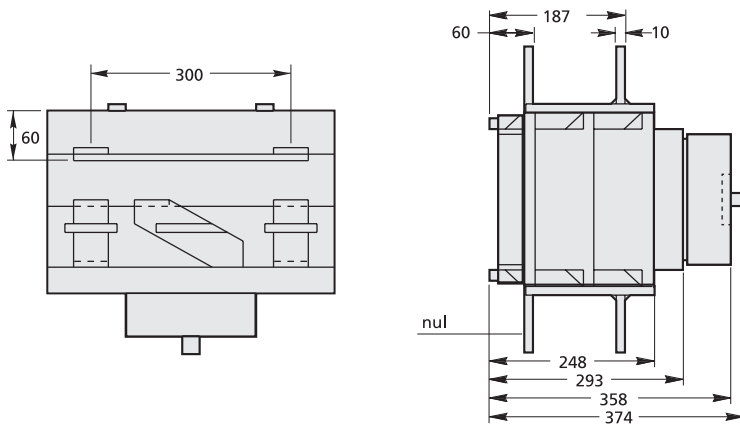
Dumeco, тип DMS2500/3.



Dumeco, типы DMS 2500/1  
и DMS 2500/4.



Dumeco, тип DMS 3150/3.



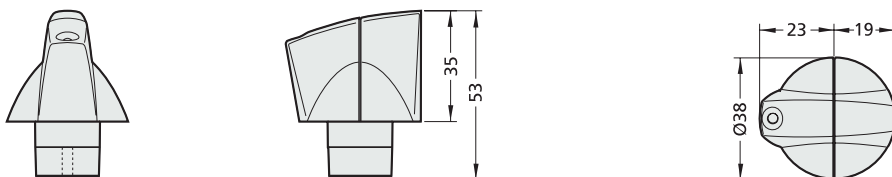
Dumeco, тип DMS 3150/4.

**Выключатели-разъединители Dumeco, тип, технические характеристики**

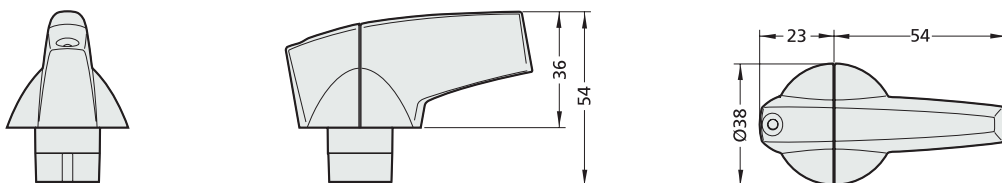
Тип		DMS 2500	DMS 3150
Условный тепловой ток на открытом воздухе	$I_{th}$	2500 A	3150 A
Условный тепловой ток в оболочке	$I_{the}$	2500 A	3150 A
Номинальный непрерывный ток	$I_u$	2500 A	3150 A
Номинальное рабочее напряжение	$U_e$	690 В	690 В
Номинальное напряжение изоляции	$U_i$	1000 В	1000 В
Расчетное импульсное выдерживаемое напряжение	$U_{imp}$	12 кВ	12 кВ
Номинальный рабочий ток при $U_e = 415 В AC-21В$	$I_e$	2500 A	3150 A
при $U_e = 415 В AC-22В$	$I_e$	1600 A	-
при $U_e = 500 В AC-21В$	$I_e$	2500 A	3150 A
при $U_e = 500 В AC-22В$	$I_e$	1600 A	-
при $U_e = 690 В AC-21В$	$I_e$	2500 A	3150 A
Номинальный рабочий ток при $U_e = 415 В AC-23В$		355 кВт	-
при $U_e = 500 В AC-23В$		425 кВт	-
Номинальный кратковременный выдерживаемый ток:	$I_{cw}$	50 кА-1 с	63 кА-1 с
Номинальная включающая способность	$I_{cm}$	110 кА	140 кА
Стандарты		EN-IEC 60947-3	



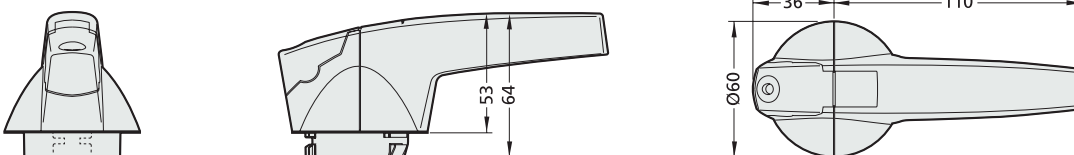
## Рычаги серии К типа А, габаритные чертежи



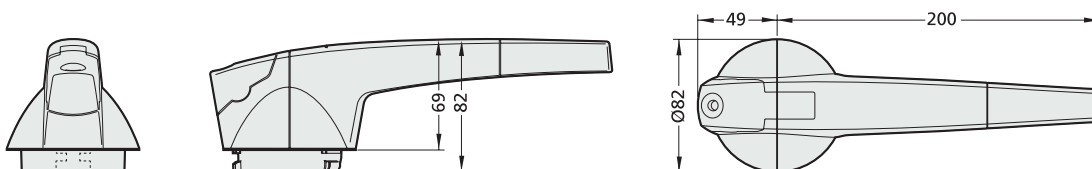
Тип К1А.



Типы К2А и К2SA.

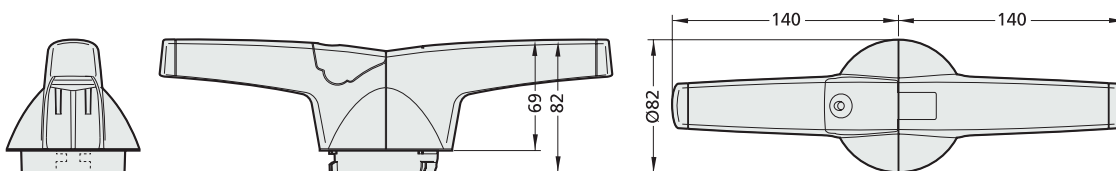


Тип К3КА.

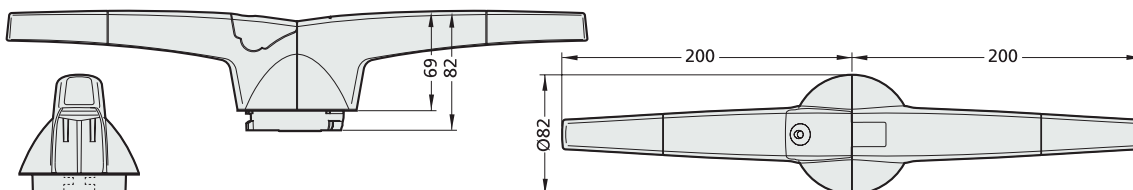


Тип К4А.

## Рычаги серии К типа А, Т-образные, габаритные чертежи

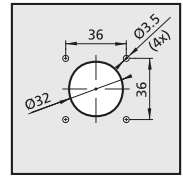
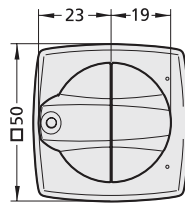
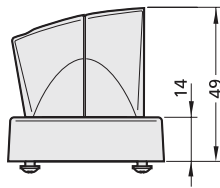
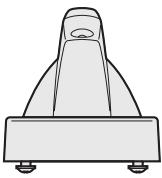


Тип К5А.

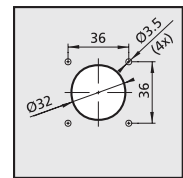
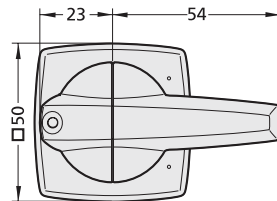
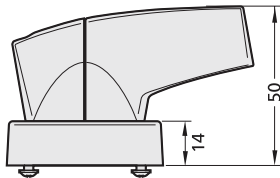
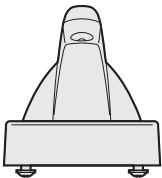


Тип К6А.

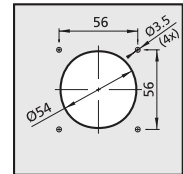
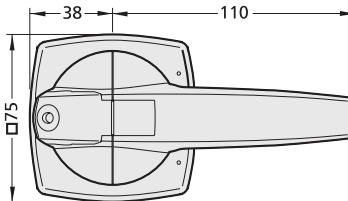
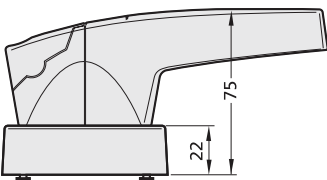
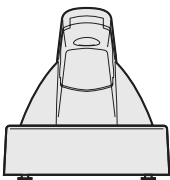
Рычаги серии К типа С, габаритные чертежи



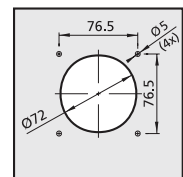
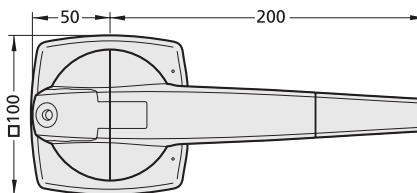
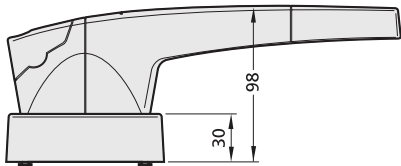
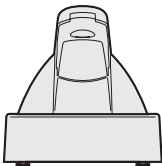
Тип К1С.



Типы К2С и К2СС.

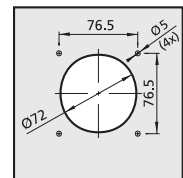
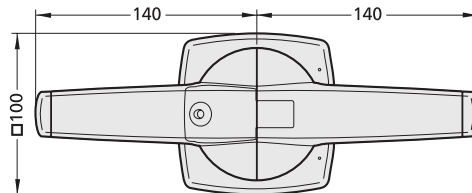
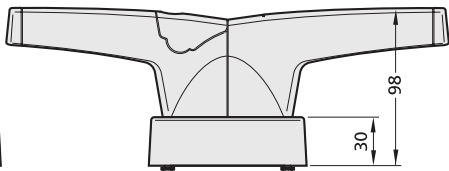
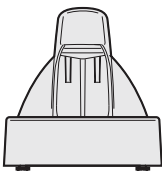


Тип К3С.

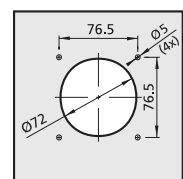
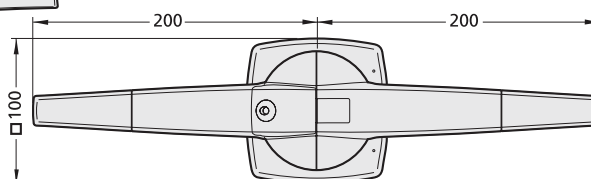
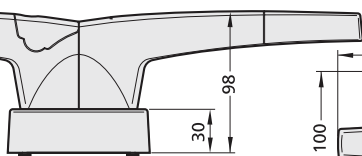
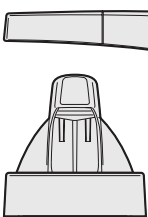


Тип К4С.

Рычаги серии К типа С, Т-образные, габаритные чертежи

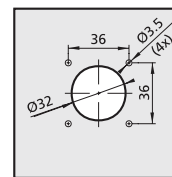
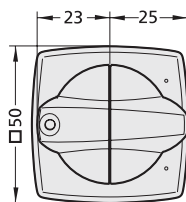
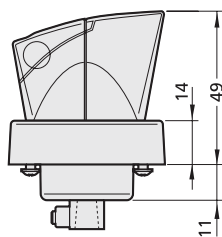
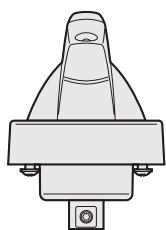


Тип К5С.

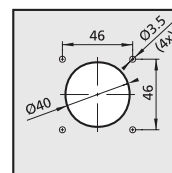
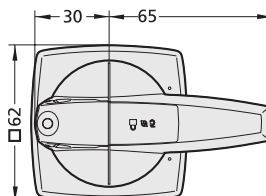
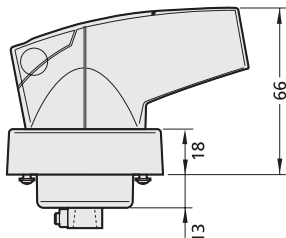
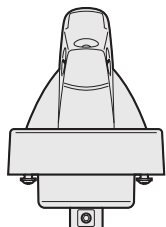


Тип К6С.

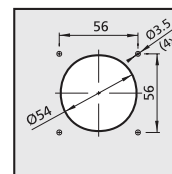
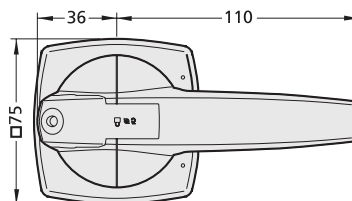
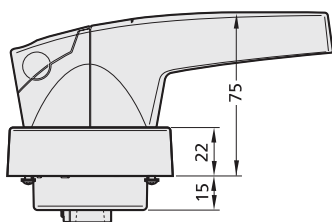
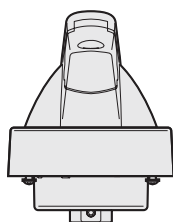
Рычаги серии К типа D, габаритные чертежи



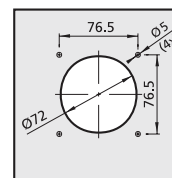
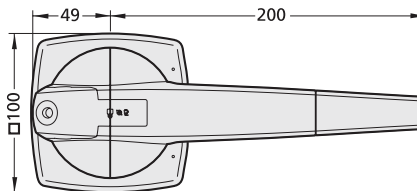
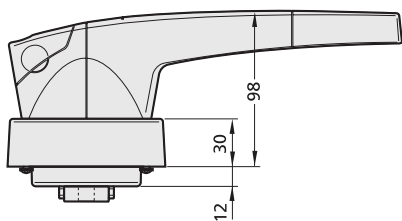
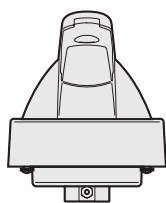
Тип K1D.



Типы K2D и K2SD.

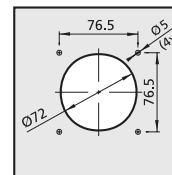
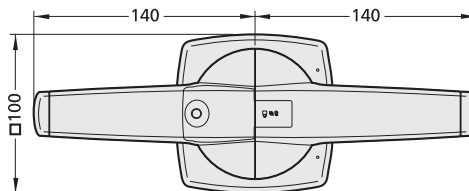
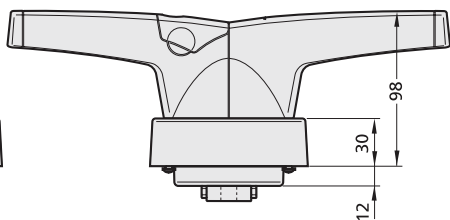
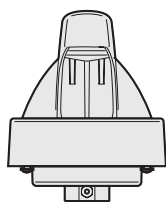


Тип K3KD.

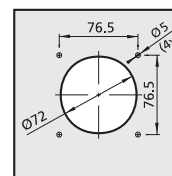
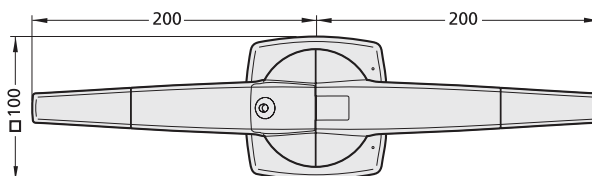
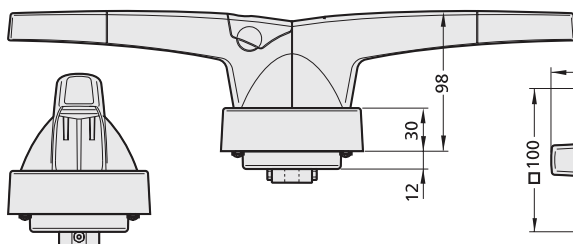


Тип K4D.

Рычаги серии К типа D, Т-образные, габаритные чертежи



Тип K5D.



Тип K6D.



### Условный тепловой ток в оболочке ( $I_{the}$ )

Условный тепловой ток в оболочке – указанное изготовителем значение тока, который должен использоваться для испытаний на превышение температуры аппарата, смонтированного в предусмотренной для него оболочке. Этот ток не должен превышать или по крайней мере равняться максимальному номинальному рабочему току аппарата закрытого исполнения в восьмичасовом режиме. Когда аппарат предназначается для эксплуатации в нестандартных оболочках, это испытание не обязательно, если выполнялось испытание на условный тепловой ток на открытом воздухе ( $I_{th}$ ). В этом случае изготовитель должен сообщить ориентировочное значение теплового тока в оболочке или коэффициента снижения номинальной мощности.

### Условный тепловой ток на открытом воздухе ( $I_{th}$ )

Условный тепловой ток на открытом воздухе – максимальное значение испытательного тока, используемого при проверке превышения температуры аппаратов открытого исполнения на открытом воздухе. Значение условного теплового тока на открытом воздухе должно превышать или в крайнем случае равняться максимальному номинальному рабочему току аппарата открытого исполнения в восьмичасовом режиме. Под открытым воздухом подразумевают нормальную атмосферу в помещении без сквозняков и внешней радиации.

### Номинальная частота

Частота тока питания, на которую рассчитан аппарат, которой соответствуют его характеристики.

### Номинальное импульсное выдерживаемое напряжение ( $U_{imp}$ )

Номинальное импульсное выдерживаемое напряжение – пиковое значение импульсного напряжения заданной формы и полярности, которое может выдержать аппарат без повреждений в установленных условиях испытания, и к которому отнесены значения воздушных зазоров. Номинальное импульсное выдерживаемое напряжение аппарата не должно быть ниже значений переходного перенапряжения, случающегося в цепи, в которую включен аппарат.

### Номинальное напряжение изоляции ( $U$ )

Номинальное напряжение изоляции аппарата – значение напряжения, по которому определяют испытательное напряжение при испытании электроизоляционных свойств и расстояний утечки. Максимальное значение номинального рабочего напряжения аппарата не должно превышать наибольшего значения номинального напряжения изоляции.

### Номинальный рабочий ток ( $I_b$ ) или номинальная рабочая мощность

Номинальный рабочий ток аппарата – ток, указанный изготовителем с учетом номинального рабочего напряжения, номинальной частоты, номинального режима, категории применения и типа защитной оболочки (при наличии). Для аппарата, осуществляющего прямую коммутацию

отдельных двигателей, наряду с номинальным рабочим током или вместо него допускается указывать максимальную номинальную мощность (при данном номинальном рабочем напряжении) двигателя, для которого предназначен этот аппарат. При необходимости изготовитель должен указать соотношение между рабочим током и рабочей мощностью (при наличии).

### Номинальное рабочее напряжение ( $U_n$ )

Номинальное рабочее напряжение аппарата – значение напряжения, в сочетании с номинальным рабочим током определяющее его назначение, на которые ориентируются при проведении соответствующих испытаний и установлении категории применения. Для однополюсного аппарата номинальное рабочее напряжение, как правило, устанавливается как напряжение на полюсе. Для многополюсного аппарата – как межфазное напряжение.

### Номинальная наибольшая включающая способность ( $I_{cm}$ )

Номинальная наибольшая включающая способность аппарата – установленное изготовителем для конкретного аппарата значение наибольшей включающей способности при данных значениях номинального рабочего напряжения, номинальной частоты и указанном коэффициенте мощности для переменного тока или постоянной времени для постоянного тока. Она оценивается как максимальный ожидаемый пиковый ток в заданных условиях.

### Номинальный кратковременно допустимый ток ( $I_{cw}$ )

Номинальный кратковременно допустимый ток – установленное изготовителем значение кратковременно допустимого тока, который аппарат может проводить без повреждений в условиях испытаний, оговоренных в стандарте на аппарат конкретного вида. Значение номинального кратковременно допустимого тока должно быть не меньше чем 12-кратное значение максимального номинального рабочего тока, длительность тока должна равняться 1с, если другое значение не установлено изготовителем.

### Номинальный длительный ток ( $I_b$ )

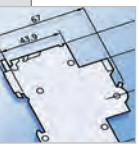
Номинальный длительный ток – значение тока, указанное изготовителем, который может проводить аппарат в продолжительном режиме.

### Номинальный условный ток короткого замыкания

Номинальный условный ток короткого замыкания аппарата – указанное изготовителем значение ожидаемого тока, который этот аппарат, оснащенный предусмотренным изготовителем устройством для защиты от коротких замыканий, может удовлетворительно выдерживать в течение времени срабатывания этого устройства в условиях испытания, оговоренных в стандарте на аппарат конкретного вида. Детальное описание устройства для защиты от коротких замыканий должно быть представлено изготовителем.

Общие примечания:

1. На переменном токе номинальный условный ток короткого замыкания выражается действующим значением периодической составляющей.
2. Устройство для защиты от коротких замыканий может составлять неотъемлемую часть конкретного аппарата либо быть автономным.



## Выдержка из стандарта IEC 60947-3 (ГОСТ Р 50030.3-99)

### Выключатель

Коммутационный аппарат, способный включать, проводить и отключать токи в нормальных условиях работы, в том числе в условиях, предусмотренных для рабочих перегрузок, а также проводить в течение установленного времени токи в аномальных условиях, например токи короткого замыкания.

### Разъединитель<sup>1)</sup>

Коммутационный аппарат, который в отключенном положении удовлетворяет определенным требованиям для изолирующей функции.

### Выключатель-разъединитель

Выключатель, который в отключенном положении удовлетворяет требованиям по изоляции, нормированным для разъединителя.

### Комбинированное устройство с плавкими предохранителями (общий термин для коммутационных устройств с предохранителями)

Сочетание выключателя, разъединителя или выключателя-разъединителя и одного или нескольких предохранителей, образующих единое устройство, собранное изготовителем или в соответствии с его инструкцией.

### Выключатель-предохранитель

Выключатель, у которого один или несколько полюсов имеют последовательно соединенный плавкий предохранитель и образуют с ним единое устройство.

### Разъединитель-предохранитель

Разъединитель, у которого один или несколько полюсов имеют последовательно соединенный плавкий предохранитель и образуют с ним единое устройство.

### Выключатель-разъединитель-предохранитель

Выключатель-разъединитель, у которого один или несколько полюсов имеют последовательно соединенный плавкий предохранитель и образуют с ним единое устройство.

### Предохранитель-разъединитель

Разъединитель, у которого плавкая вставка или держатель с плавкой вставкой образуют подвижный контакт.

### Предохранитель-разъединитель

Разъединитель, у которого плавкая вставка или держатель с плавкой вставкой образуют подвижный контакт.

### Предохранитель-выключатель-разъединитель

Выключатель-разъединитель, у которого плавкая вставка или держатель с плавкой вставкой образуют подвижный контакт.

Включение и отключение тока	
Выключатель	
Выключатель-предохранитель	
Предохранитель-разъединитель	

Разъединение	
Разъединитель	
Разъединитель-предохранитель	
Предохранитель-разъединитель	

Включение, отключение, разъединение	
Выключатель-разъединитель	
Выключатель-разъединитель-предохранитель	
Предохранитель-выключатель-разъединитель	

<sup>1)</sup> Разъединитель способен включать и отключать цепь с незначительным током или при незначительном изменении напряжения на зажимах каждого из полюсов разъединителя. Разъединитель может проводить токи в нормальных условиях работы, а также в течение определенного времени в аномальных условиях работы выдерживать токи короткого замыкания.

Примечание: Это определение отличается от приведенного в IEC 441-14-05 ссылкой на изолирующую функцию вместо изолирующего расстояния.

# Указатель кодов заказа

Код заказа	Тип	Стр.	Код заказа	Тип	Стр.	Код заказа	Тип	Стр.
1050200		10	1314053	DMM 40/4	14	1314331		16
1050201		10	1314054	DMM 40/1	15	1314334		16
1050202		10	1314055	DMM 40/4	15	1314335		16
1050203		10	1314056	DMM 40/1	14	1314336		23
1050204		10	1314057	DMM 40/4	14	1314337		23
1050205		10	1314104	DCM 40/1	11	1314341		16
1050206		10	1314105	DCM 40/1	11	1314342		16
1050207		10	1314106	DCM 40/1	11	1314344		12
1050240		27	1314107	DCM 40/1	12	1314369		12
1050241		27	1314108	DCM 40/4	11	1314369		16
1050242		27	1314109	DCM 40/4	11	1314370		16
1050243		27	1314110	DCM 40/4	11	1314371		15
1050244		28	1314111	DCM 40/4	12	1314372		12
1050245		28	1314112	DCM 40/1	12	1314374		16
1050246		28	1314113	DCM 40/4	12	1314375		12
1050247		28	1314157	DMM 63/1	14	1314375		15
1050248		28	1314158	DMM 63/4	14	1314398		21
1050249		28	1314159	DMM 63/1	15	1314648		22
1050250		28	1314160	DMM 63/4	15	1314682		23
1050251		28	1314161	DMM 63/1	14	1314691		27
1050252		28	1314162	DMM 63/4	14	1314692		27
1050253		28	1314203	DMM 125/1	15	1314693		27
1050254		28	1314204	DMM 125/4	15	1314735		21
1050256		28	1314206	DMM 125/1	15	1314736		21
1050257		28	1314207	DMM 125/4	15	1314751		27
1313333	DMS 2500/3	24	1314210	DMM 125/1	15	1314752		27
1313334	DMS 2500/4	24	1314211	DMM 125/4	15	1314830		21
1313335	DMS 2500/1	24	1314230		21	1314857		22
1313447	DMS 3150/4	24	1314232		16	1314878		23
1313601	DMS 3150/3	24	1314278		12	1314879		23
1314002	DCM 63/1	11	1314278		15	1314881		23
1314003	DCM 63/1	11	1314279		12	1314883		23
1314004	DCM 63/1	11	1314279		15	1314884		23
1314005	DCM 63/1	12	1314280		12	1314915		22
1314006	DCM 63/4	11	1314280		15	1314927		22
1314007	DCM 63/4	12	1314281		12	1314994		12
1314009	DCM 63/4	12	1314281		15	1314994		15
1314015	DCM 63/4	11	1314300		16	1314995		12
1314016	DCM 63/4	11	1314301		16	1314995		15
1314031		22	1314314		23	1314996		27
1314039		23	1314320		23	1318011	QSA 63N1-A3/3	4
1314040		23	1314330		16	1318016	QSA 100N1-A4/3	4
1314052	DMM 40/1	14	1314331		13	1318020	QSA 125N1-B2/3	4

Код заказа	Тип	Стр.	Код заказа	Тип	Стр.	Код заказа	Тип	Стр.
1318023	QSA 160N1-B2/3	4	1319423		7	1319904	QM 63/6N2	17
1318027	QSA 63N1-00/3	2	1319426		7	1319905	QM 100/6N2	17
1318030	QSA 125N1-00/3	2	1319429		7	1319915	QM 63/3N	17
1318033	QSA 160N1-00/3	2	1319432		7	1319916	QM 100/3N	17
1318476		7	1319435		7	1319967		17
1318526	QSA 250N-2/3	2	1319438		7	1319969		17
1318533	QSA 400N-2/3	2	1319439		7	1319970	QM 40/3N	17
1318537	QSA 400-C3/3	5	1319441		7	1320200	QSA 40N0-A3/3	4
1318542	QSA 630-3/3	3	1319460		6	1320201	QSA 40N0-00/3	2
1318543	QSA 800-3/3	3	1319462		6	1320202	QSA 63N0-A3/3	4
1318544	QSA 630-C3/3	5	1319466		6	1320203	QSA 63N0-00/3	2
1318546	QSA 100N1-00/3	2	1319467		6	1320204	QSA 40N0-A3/3	4
1318547	QSA 200N-2/3	2	1319472		6	1320205	QSA 40N0-00/3	2
1318548	QSA 315N-2/3	2	1319473		6	1320206	QSA 63N0-A3/3	4
1318549	QSA 400-3/3	3	1319474		6	1320207	QSA 63N0-00/3	2
1318685	4K12/4K14	29	1319476		6	1320237		7
1319056	QSA 160N-B2/3	4	1319480		6	1320239		7
1319065	QSA 200N-B2/3	4	1319482		6	1713100	DMV 40/3	9
1319074	QSA 250N-B4/3	4	1319486		6	1713101	DMV 40/1	9
1319095	QSA 315N-B4/3	4	1319662		6	1713103	DMV 40/4	9
1319103	QSA 400N-B4/3	4	1319806	QM 63/6	17	1713121	DMV 40/2	9
1319175	QSA 800-C3/3	5	1319807	QM 63/3	17	1713123	DMV 40/3	9
1319301		29	1319814	QM 100/6	17	1713124	DMV 40/1	9
1319303		29	1319815	QM 100/3	17	1713125	DMV 40/4	9
1319306		29	1319830		17	1713150	DMV 63/3	9
1319307		29	1319830		29	1713151	DMV 63/1	9
1319311		29	1319831		17	1713153	DMV 63/4	9
1319314		29	1319831		29	1713170	DMV 63/2	9
1319315		29	1319832		17	1713171	DMV 63/3	9
1319319		29	1319832		29	1713172	DMV 63/1	9
1319322		29	1319833		18	1713173	DMV 63/4	9
1319326		29	1319833		29	1713201		10
1319328		29	1319851		18	1713202		10
1319329		29	1319853		18	1713203		10
1319332		29	1319855		18	1713204		10
1319334		29	1319856		18	1814065	DMV 2000N/3	19
1319336		29	1319857		18	1814174	DMV 160N/1	20
1319397	4K8/4K12	29	1319858		18	1814175	DMV 160N/3	19
1319398	4K10/K12	29	1319859		18	1814176	DMV 160N/4	20
1319409		7	1319868		18	1814177	DMV 160N/1	20
1319411		7	1319869		18	1814178	DMV 160N/3	19
1319413		7	1319870		18	1814179	DMV 160N/4	20
1319415		7	1319871		18	1814186	DMVS 160N/3	19
1319417		8	1319872		18	1814187	DMVS 160N/1	20
1319418		7	1319873		18	1814188	DMVS 160N/4	20

Код заказа	Тип	Стр.	Код заказа	Тип	Стр.	Код заказа	Тип	Стр.
1814408	DMV 250N/3	19	1818018	K2SCR	26	1818070	K3KDG/C	27
1814409	DMV 250N/1	20	1818019	K2CB	26	1818072	K02SDB/P	27
1814410	DMV 250N/4	20	1818020	K2CR	26	1818076	K05DB/P	27
1814411	DMV 400N/3	19	1818023	K4CB	26	1818078	K06DB/P	27
1814412	DMV 400N/1	20	1818024	K4CR	26	1818096	K3KDR/P	26
1814413	DMV 400N/4	20	1818025	K5CB	26	1818097	K3KDR/C	27
1814420	DMV 250N/3	20	1818026	K5CR	26	1818103		27
1814421	DMV 250N/1	21	1818027	K6CB	26	1818104		27
1814422	DMV 250N/4	21	1818028	K6CR	26	1818105		27
1814423	DMV 400N/3	20	1818029	K1DB/P	26	1818106		27
1814424	DMV 400N/1	21	1818030	K1DR/P	26	1818110	K3KAB	26
1814425	DMV 400N/4	21	1818031	K1DG/P	26	1818111	K3KAR	26
1814442	DMV 630N/3	19	1818032	K2SDB/P	26	1818112	K3KCR	26
1814443	DMV 630N/1	20	1818033	K2SDR/P	26	1818113	K3KDB/P	26
1814444	DMV 630N/4	20	1818034	K2SDG/P	26	1818114	K3KDB/C	27
1814445	DMV 1000N/3	19	1818035	K2DB/P	26	1818116	K03KDB/P	27
1814446	DMV 1000N/1	20	1818036	K2DR/P	26	6028292		6
1814447	DMV 1000N/4	20	1818037	K2DG/P	26	6028293		6
1814448	DMV 630N/3	20	1818038	K2SDB/C	27	6028294		6
1814449	DMV 630N/1	21	1818039	K2SDR/C	27	6030647		6
1814450	DMV 630N/4	21	1818040	K2SDG/C	27			
1814451	DMV 1000N/3	20	1818041	K2DB/C	27			
1814452	DMV 1000N/1	21	1818042	K2DR/C	27			
1814453	DMV 1000N/4	21	1818043	K2DG/C	27			
1814590	DMV 1250N/3	19	1818046	K3DG/P	26			
1814591	DMV 1250N/1	20	1818050	K4DB/P	26			
1814592	DMV 1250N/4	20	1818051	K4DR/P	26			
1814595	DMV 1600N/3	19	1818052	K4DG/P	26			
1814596	DMV 1600N/1	20	1818053	K4DB/C	27			
1814597	DMV 1600N/4	20	1818054	K4DR/C	27			
1818001	K1AB	26	1818055	K4DG/C	27			
1818002	K1AR	26	1818056	K5DB/P	26			
1818003	K2SAB	26	1818057	K5DR/P	26			
1818004	K2SAR	26	1818058	K5DG/P	26			
1818005	K2AB	26	1818059	K2DB/C	27			
1818006	K2AR	26	1818060	K5DR/C	27			
1818009	K4AB	26	1818061	K5DG/C	27			
1818010	K4AR	26	1818062	K6DB/P	26			
1818011	K5AB	26	1818063	K6DR/P	26			
1818012	K5AR	26	1818064	K6DG/P	26			
1818013	K6AB	26	1818065	K6DB/C	27			
1818014	K6AR	26	1818066	K6DR/C	27			
1818015	K1CB	26	1818067	K6DG/C	27			
1818016	K1CR	26	1818068	K3KCB	26			
1818017	K2SCB	26	1818069	K3KDG/P	26			





# EATON

## Энергия единства



MOELLER

MEM

POWERWARE

MGE  
Office Protection Systems



1874



1886



1893

1899



1906

1908



1911

1962

HOLEC

1963

1983

SANTAK

1990

1998

MOELLER

1999

# EATON

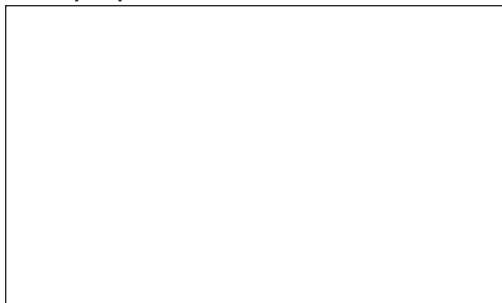
Powering Business Worldwide

Eaton - это энергия. Эта энергия объединяет многие известные в мире серии продуктов для создания единого бренда, которому Вы можете всецело доверять в сфере энергоснабжения. Наш бренд отражает стремление к выходу на глобальный энергетический рынок.

С помощью безопасных, надежных и высокоэффективных решений компании Eaton вы можете полностью управлять всеми Вашими электросистемами, начиная от распределения энергии и заканчивая контролем качества. Подробная информация на [www.eaton.ru](http://www.eaton.ru)

Выше приведенные названия являются торговыми марками Eaton Corporation или ее дочерних компаний. Eaton имеет лицензию на использование марки Westinghouse в азиатско-тихоокеанском регионе. © 2009 Eaton Corporation.

## Ваш партнер:



Компания Eaton является мировым лидером в области распределения электроэнергии и защиты электросетей, обеспечения резервного электропитания, автоматизации и контроля, осветительного оборудования и безопасности, конструктивных решений и коммутационных устройств, решений для неблагоприятных и опасных условий эксплуатации, а также инженеринговых услуг. Eaton обладает широкими возможностями по всему миру для решения наиболее критичных задач, связанных с управлением электроэнергией.

Eaton - это многоотраслевая компания, предоставляющая решения для эффективного управления электрической, гидравлической и механической энергией. В 2012 году объем продаж компании составил 16,3 млрд. долларов США. Компания является мировым технологическим лидером в области производства электротехнической продукции, систем и услуг для обеспечения качества, распределения и управления электропитанием, передачи электроэнергии; осветительных приборов и коммутационных устройств; гидравлических компонентов для промышленных и мобильных приложений; топливных, гидравлических и пневматических систем для военной и гражданской авиации; комплектующих, обеспечивающих улучшение эксплуатационных характеристик, экономию топлива и безопасность легковых и грузовых автомобилей. В 2012 году компания Eaton приобрела компанию Cooper Industries plc. Штат Eaton составляет около 103 000 сотрудников. Компания осуществляет продажи в более чем 175 странах мира. Чтобы получить более подробную информацию, пожалуйста, посетите сайт [www.eaton.ru](http://www.eaton.ru)

### **ООО "Итон"** **Электротехнический сектор**

#### **Головной офис**

г. Москва, 107076,  
ул. Электrozаводская, 33, стр. 4  
Тел. +7 (495) 981-3770  
Факс +7 (495) 981-3771

#### **Центральный округ**

г. Москва, 107076,  
ул. Электrozаводская, 33, стр. 4  
Тел: +7 (495) 981-3770

#### **Северо-Западный округ**

г. Санкт-Петербург, 194044,  
Финляндский пр., д.4а,  
офис 401, БЦ «Петровский форт»  
Тел: +7 (812) 611-1064

#### **Приволжский округ**

г. Нижний Новгород, 603074,  
Сормовское шоссе, 1Д, офис 5  
Тел: +7 (831) 217-1519

#### **Техническая поддержка**

**8-800-555-6060**

**E-Mail: [supportEGmoscow@eaton.com](mailto:supportEGmoscow@eaton.com)**

**Internet: [www.eaton.ru/electrical](http://www.eaton.ru/electrical)**



Powering Business Worldwide